



ELEKTRONICKÉ CELNÍ ŘÍZENÍ PRO REŽIM TRANZIT

NCTS fáze 4

Autor:	Aquasoft, spol. s r. o., P.Mužiková, P Venclík, P.Ferko
Název projektu:	NCTS
Poslední aktualizace:	18.1.2022
Ze dne:	17.5.2011
Jméno souboru:	ECR v systému NCTS.docx
Počet stran:	31

Důvěrnost dokumentu:

Střední

HISTORIE DOKUMENTU

Verze	Datum	Popis
1.0	17.5.2011	Vytvoření draftu dokumentu
1.01	8.11.2011	Zohlednění připomínek GŘC z 6.6.2011 a doplnění popisu chybějících scénářů
1.02	9.8.2012	Zohlednění připomínek GŘC z 6.3.2012
1.03	29.4.2013	Doplnění nového stavu „Registrováno“
1.04	9.5.2013	Zohlednění připomínek GŘC z 8.5.2013
1.05	1.7.2013	Doplnění scénáře přerušení ZJP na CÚu
1.06	6.1.2014	Změna popisků v obrázku „Přerušení ZJP SP“
1.07	31.1.2014	Změny v rušení TCP
1.08	16.10.2014	Změny ve výběru dlužného cla
1.09	10.11.2017	Odstranění funkčnosti „Dotaz na schváleného příjemce“
1.10	14.8.2018	Nové scénáře „Rušení propuštěného TCP“, „Oprava TCP dle §17“ a „Informace o nutnosti podání CP pro dočasné uskladnění“
1.11	7.3.2019	Odstraněn scénář Výzva k předložení TDD...
1.12	16.12.2021	Přidána zpráva C_R_VYSDE (Potvrzení odepsání položky SD) do scénáře 3.1

OBSAH

1 ÚVOD	5
1.1 ELEKTRONICKÉ CELNÍ ŘÍZENÍ	5
1.2 POUŽITÁ SYMBOLIKA	5
2 ELEKTRONICKÉ CELNÍ ŘÍZENÍ NA CELNÍM ÚŘADĚ ODESLÁNÍ	6
2.1 SCÉNÁŘ: ECR CÚO STANDARDNÍ POSTUP	6
2.2 SCÉNÁŘ: OPRAVA REGISTROVANÉHO TCP	7
2.3 SCÉNÁŘ: OPRAVA PŘIJATÉHO TCP	7
2.4 SCÉNÁŘ: NAŘÍZENÁ KONTROLA	8
2.5 SCÉNÁŘ: RUŠENÍ REGISTROVANÉHO TCP	9
2.6 SCÉNÁŘ: RUŠENÍ PŘIJATÉHO TCP	10
2.7 SCÉNÁŘ: NÁVRAT DO STAVU PŘED ZRUŠENÍM	11
2.8 SCÉNÁŘ: VÝZVA DRŽITELI REŽIMU	11

2.9	SCÉNÁŘ: ZAHÁJENÍ DAŇOVÉHO ŘÍZENÍ.....	12
2.10	SCÉNÁŘ: DOŘEŠENÍ NESROVNALOSTÍ.....	13
2.11	SCÉNÁŘ: UKONČENÍ VÝVOZU SCHVÁLENÝM ODESÍLATELEM.....	13
2.11.1	SCHVÁLENÝ ODESÍLATEL JE ZÁROVEŇ SCHVÁLENÝM VÝVOZCEM.....	14
2.11.2	SCHVÁLENÝ ODESÍLATEL NENÍ SCHVÁLENÝM VÝVOZCEM.....	15
2.12	SCÉNÁŘ: UKONČENÍ VÝVOZU SCHVÁLENÝM ODESÍLATELEM - NAŘÍZENÁ KONTROLA.....	16
2.13	SCÉNÁŘ: RUŠENÍ PROPUŠTĚNÉHO TCP.....	16
2.14	SCÉNÁŘ: OPRAVA TCP DLE §17 CELNÍHO ZÁKONA.....	17
3	ELEKTRONICKÉ CELNÍ ŘÍZENÍ NA CELNÍM ÚŘADĚ URČENÍ.....	19
3.1	SCÉNÁŘ: ECR CÚU UKONČENÍ TRANZITU BĚŽNÝ POSTUP.....	19
3.2	SCÉNÁŘ: ZAMÍTNUTÍ PŘEDLOŽENÍ TRANZITU NA CÚU.....	20
3.3	SCÉNÁŘ: NAŘÍZENÁ KONTROLA NA CÚU.....	21
3.4	SCÉNÁŘ: DOŘEŠENÍ NESROVNALOSTÍ NA CÚU.....	22
3.5	SCÉNÁŘ: VÝZVA K DOŘEŠENÍ ZBOŽÍ V DOČASNÉM SKLADU.....	23
3.6	SCÉNÁŘ: OPRAVA POLOŽEK ZBOŽÍ V DOČASNÉM SKLADU.....	24
3.7	SCÉNÁŘ: ZÍSKÁNÍ AKTUÁLNÍCH ÚDAJŮ O DATECH ZBOŽÍ UKONČENÉHO TRANZITU V EVIDENCI DOČASNÉHO SKLADU.....	24
3.8	SCÉNÁŘ: UKONČENÍ TRANZITU SCHVÁLENÝM PŘÍJEMCEM.....	25
3.9	SCÉNÁŘ: KONTROLA U SCHVÁLENÉHO PŘÍJEMCE.....	26
3.10	SCÉNÁŘ: PŘERUŠENÍ ZJEDNODUŠENÉHO POSTUPU U SCHVÁLENÉHO PŘÍJEMCE.....	27
3.11	SCÉNÁŘ: VÝZVA K PŘEDLOŽENÍ TDD (TBDD, KARNETU TIR) SCHVÁLENÉMU PŘÍJEMCI. Chyba! Záložka není definována.	
3.12	SCÉNÁŘ: INFORMACE O NUTNOSTI PODÁNÍ CELNÍHO PROHLÁŠENÍ PRO DOČASNÉ USKLADNĚNÍ.....	27
4	OSTATNÍ.....	28
4.1	CHYBOVÁ HLÁŠENÍ.....	28
4.1.1	CHYBA NA KOMUNIKAČNÍ ÚROVNI.....	28
4.1.2	CHYBA NA FUNKČNÍ ÚROVNI.....	29
5	PŘÍLOHY.....	29
5.1	SEZNAM POUŽITÝCH ZPRÁV A JEJICH VÝZNAM.....	29

1 ÚVOD

Dokument „Elektronické celní řízení pro režim tranzit (NCTS fáze 4)“ popisuje scénáře datových výměn, tedy komunikaci mezi deklarantem (držitelem režimu, příjemcem, zástupcem...) a celními úřady odeslání a určení. Je souhrnem scénářů datových výměn pro všechny funkčnosti systému NCTS.

1.1 ELEKTRONICKÉ CELNÍ ŘÍZENÍ

Dokument popisuje komunikaci mezi držitelem režimu a celním úřadem odeslání a příjemcem a celním úřadem určení. Základním předpokladem je, že držitel režimu je držitelem povolení elektronicky podávat celní prohlášení do tranzitního režimu a elektronicky podávat údaje karnetu TIR (povolení komunikace s CÚ odeslání) a příjemce je držitelem Povolení elektronické komunikace s CÚ určení při ukončení režimu tranzitu (povolení komunikace s CÚ určení).

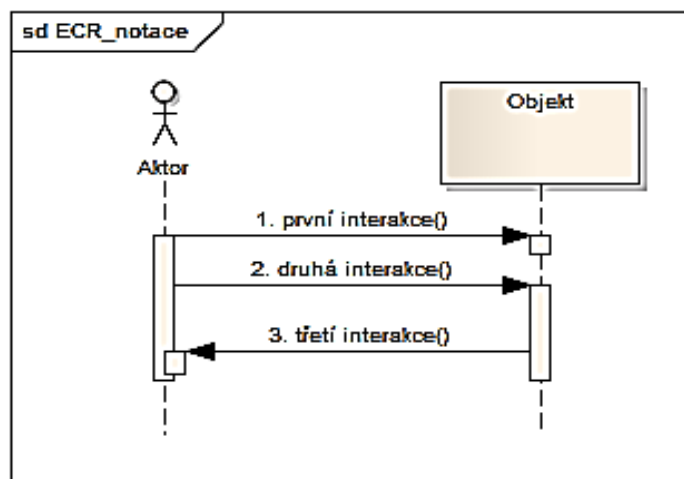
Scénáře datových výměn jsou společné pro držitele povolení schváleného příjemce a schváleného odesílatele a pro příjemce a odesílatele, který deklaruje bez použití zjednodušeného postupu. Rozdíly mezi běžným a zjednodušeným postupem jsou dány rozdílnými povinnostmi osob používajících běžný a zjednodušený postup a funkčností aplikace, které inicializují odesílání zpráv pro jednotlivé případy.

Každý scénář popisuje pouze chování aplikace na rozhraní celní správy (celního úřadu dané role) a držitele režimu nebo příjemce. Další chování systému NCTS zobrazuje pouze v případě, že je toto zobrazení užitečné pro popis chování rozhraní systému mezi subjekty a celní správou.

1.2 POUŽITÁ SYMBOLIKA

Pro zpřehlednění obsahu dokumentu jsou k funkčnostem přiloženy doprovodné obrázky - sekvenční diagramy. Tyto diagramy mají svojí vizuální i sémantickou notaci (UML), slouží k zviditelnění posloupnosti po sobě jdoucích kroků celního řízení nebo pro popis sekvence předávaných dokumentů.

Svislé čáry s objektem/aktorem nahoře značí objekty, které se účastní dané činnosti. Svislá čára má význam bezrozměrné časové osy. Vodorovné čáry mezi objekty značí jejich vzájemnou komunikaci (interakci) v čase.

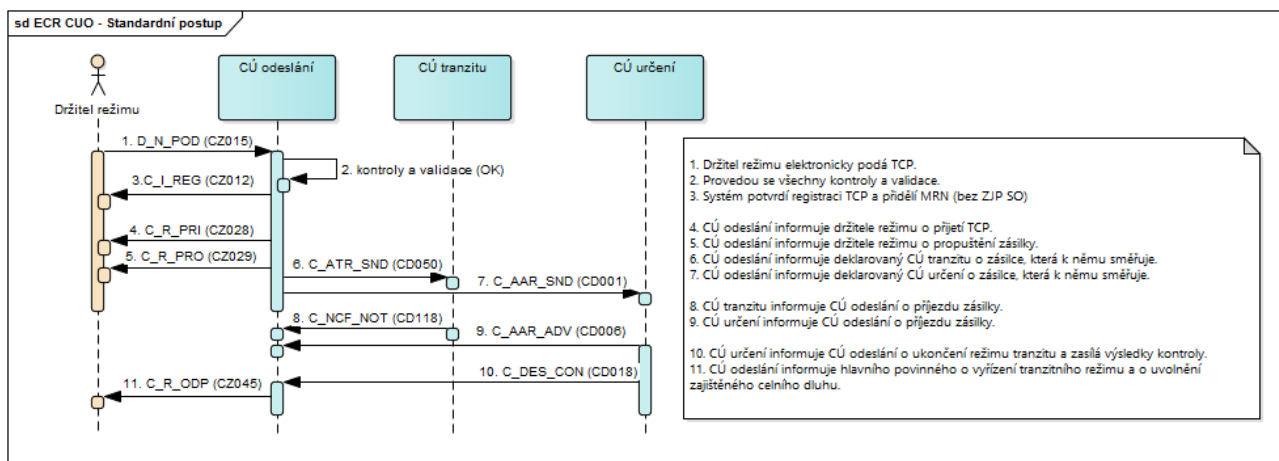


Obrázek 1 - Notace sekvenčního diagramu

2 ELEKTRONICKÉ CELNÍ ŘÍZENÍ NA CELNÍM ÚŘADĚ ODESLÁNÍ

Kapitola specifikuje chování aplikace NCTS na rozhraní mezi držitelem režimu vlastním Povolení komunikovat s CÚ odeslání a celní správou (celním úřadem, který povolení vydal).

2.1 SCÉNÁŘ: ECR CÚo STANDARDNÍ POSTUP

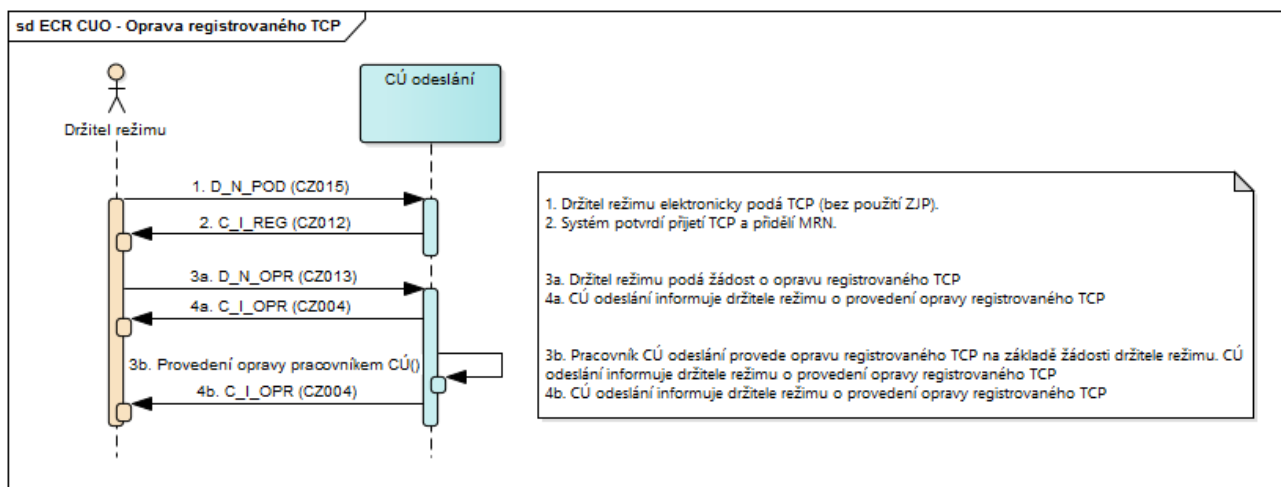


Obrázek 2 - Standardní postup

- Držitel režimu nebo jeho zástupce podá tranzitní celní prohlášení (TCP) zasláním elektronické zprávy D_N_POD ve standardním postupu nebo v rámci zjednodušeného postupu schválený odesílatel (ZJP SO).
- Aplikace zkontroluje příchozí zprávu na: formální kontroly, validace číselníků, podmínek a pravidel, povolení komunikace s CÚ odeslání, povolení ZJP, EORI, uvedené globální záruky, ASEO, AEO certifikáty, případně odpisy dočasného skladu, RHU, kontrola ECS...
- Pokud všechny provedené kontroly proběhnou v pořádku, pak další zpracování je závislé na (ne)použití ZJP SO:
 - a) Ve standardním postupu je TCP automaticky zaregistrováno, systém přidělí MRN a informuje držitele režimu o registraci TCP elektronickou zprávou C_I_REG. Přijetí pak provede pracovník CÚ na CÚ odeslání a systém informuje držitele režimu o přijetí TCP zprávou C_R_PRI.
 - b) Při použití ZJP SO je TCP automaticky přijato, systém přidělí MRN a informuje držitele režimu o přijetí TCP elektronickou zprávou C_R_PRI.
- Propuštění TCP probíhá
 - a) Automaticky, pokud při podání byl použit ZJP SO a nebyla nařízená kontrola dokladů nebo zboží.
 - b) Na CÚ odeslání/sjednaném místě po předložení zboží a dokumentů pracovníkovi CÚ.
- Informace o propuštění zboží do režimu tranzitu je zaslána držiteli režimu (zpráva C_R_PRO), CÚ tranzitu (zpráva C_ATR_SND) a deklarovanému CÚ určení (zpráva C_AAR_SND). Zásilka směřuje k CÚ určení.
- Jakmile je deklarace na CÚ určení ukončena, je CÚ odeslání zaslána elektronická zpráva C_DES_CON s výsledky kontroly. Pokud jsou výsledky kontroly v pořádku, informuje CÚ odeslání držitele režimu o vyřízení TCP a životní cyklus deklarace končí.

Poznámka: v následujících scénářích budou popisovány pouze odchylky od základního scénáře, který popisuje běžný průchod životním cyklem tranzitní operace.

2.2 SCÉNÁŘ: OPRAVA REGISTROVANÉHO TCP

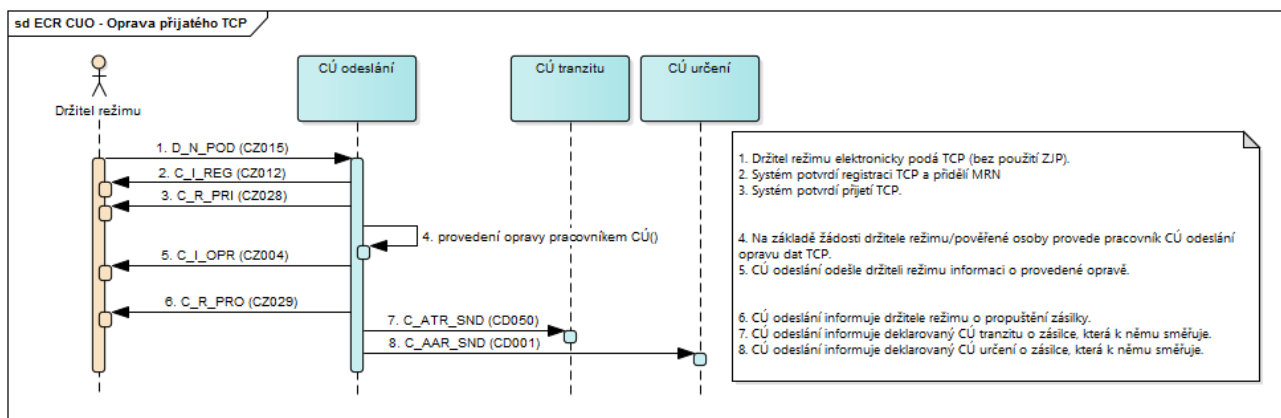


Obrázek 3 - Oprava registrovaného TCP

- Držitel režimu nebo jeho zástupce zjistí před přijetím zboží nesrovnalosti v datech podaného TCP. Po registraci zboží CÚ odesláním podá žádost o provedení opravy dat registrovaného TCP.
- Opravu dat registrovaného TCP může provést před přijetím TCP také pracovník CÚ na CÚ odeslání a to na základě žádosti držitele režimu.
- Po ověření opravených dat TCP je držiteli režimu odeslána informace o provedení opravy - elektronická zpráva C_I_OPR.
- Následné přijetí TCP pracovníkem CÚ na CÚ odeslání probíhá standardním způsobem.

Poznámka: opravu dat registrovaného TCP lze provést opakovaně.

2.3 SCÉNÁŘ: OPRAVA PŘIJATÉHO TCP

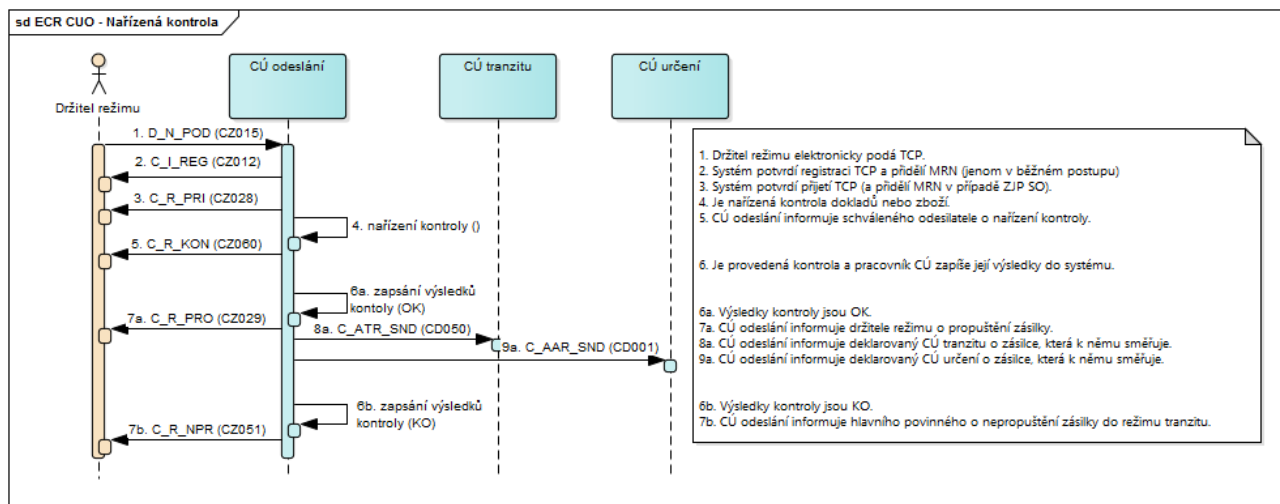


Obrázek 4 - Oprava přijatého TCP

- Držitel režimu nebo jeho zástupce zjistí před propuštěním TCP nesrovnalosti v datech přijatého TCP a podá žádost o provedení opravy dat přijatého TCP.
- Po vydání rozhodnutí o opravě TCP je držiteli režimu odeslána informace o provedení opravy - elektronická zpráva C_I_OPR.
- Následné propuštění zásilky do režimu a její cesta k CÚ určení probíhá standardním způsobem.

Poznámka: opravu dat TCP lze provést pouze pro elektronicky přijatá TCP bez použití ZJP SO, u nichž nebyla nařízena kontrola.

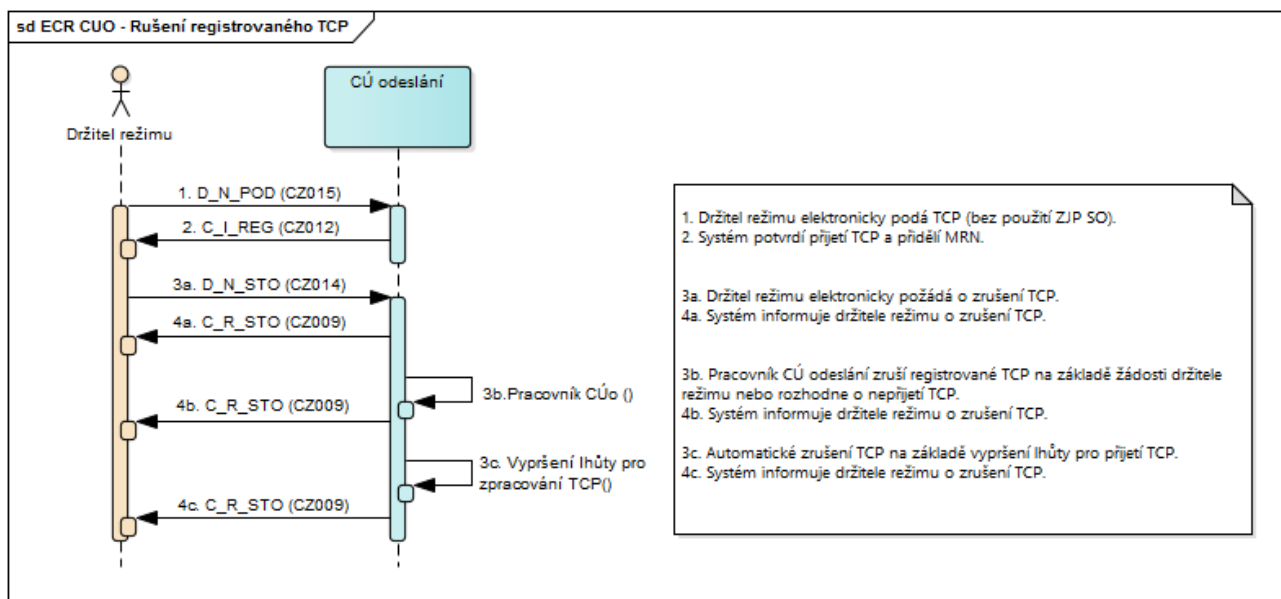
2.4 SCÉNÁŘ: NAŘÍZENÁ KONTROLA



Obrázek 5 - Nařízená kontrola

- Po přijetí TCP byla nařízena kontrola dokladů nebo zboží.
- Pokud držitel režimu nebo jeho zástupce podal TCP s použitím ZJP SO, čeká po stanovenou dobu (definovanou v povolení ZJP SO) na příchod informace o propuštění TCP (C_R_PRO). Před vypršením této lhůty je v případě nařízené kontroly schválenému odesílateli (SO) odeslaná elektronická zpráva C_R_KON o kontrole na schváleném umístění zboží nebo na CÚ odeslání. Kontrola zboží a dokladů tedy může být provedena ještě před příchodem zprávy C_R_KON.
- Pokud bylo TCP podáno ve standardním postupu, žádná elektronická informace o nařízené kontrole se neposílá.
- Je provedena kontrola dokladů a zboží, výsledky jsou zaevidovány pracovníkem CÚ do systému.
- Výsledky kontroly mohou být:
 - a) OK, tzn., že nebyly zjištěny nedostatky. V tomto případě dojde k propuštění TCP, informace o propuštění TCP jsou zaslány držiteli režimu (elektronická zpráva C_R_PRO), CÚ tranzitu (C_ATR_SND) a deklarovanému CÚ určení (C_AAR_SND). Zásilka je dopravována k CÚ určení.
 - b) KO, tzn., že byly zjištěny nedostatky. V tomto případě pracovník CÚ odeslání zaeviduje zjištěné odchylky do systému, TCP není propuštěno a držiteli režimu je odeslaná zpráva C_R_NPR.

2.5 SCÉNÁŘ: RUŠENÍ REGISTROVANÉHO TCP



Obrázek 6 - Zrušení registrovaného TCP

■ Rušení registrovaného TCP může nastat v těchto případech:

1) rušení na elektronickou žádost držitele režimu

a) Držitel režimu nebo jeho zástupce zažádá o zrušení registrovaného TCP zasláním elektronické zprávy D_N_STO. Pokud jsou splněny podmínky pro zrušení, dojde automaticky ke zrušení registrovaného TCP a držiteli režimu je odeslána elektronickou zprávou C_R_STO informace o zrušení registrovaného TCP.

2) rušení na ústní/písemnou žádost držitele režimu

b) Držitel režimu nebo jeho zástupce zažádá o zrušení registrovaného TCP ústně/písemně mimo aplikaci NCTS. Pracovník CÚ odesláni ručně potvrdí zrušení TCP v aplikaci NCTS. TCP je zrušeno a držiteli režimu je odeslána elektronická zpráva C_R_STO.

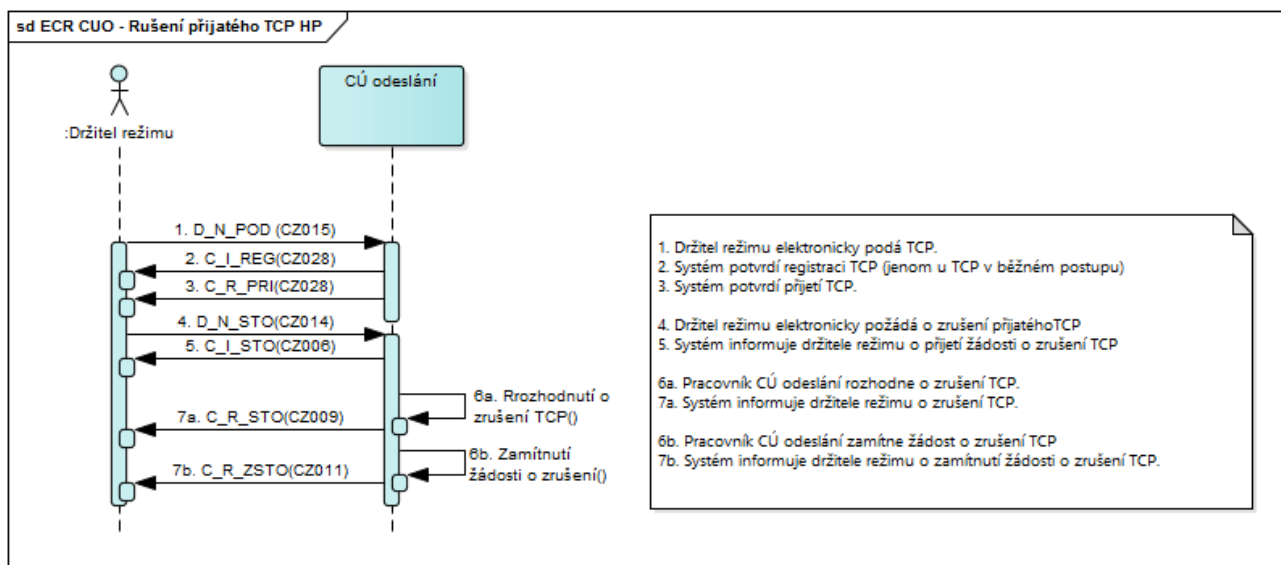
3) rušení z moci úřední

b) Pracovník CÚ odesláni rozhodne o nepřijetí registrovaného TCP z moci úřední. Pracovník CÚ odesláni ručně potvrdí nepřijetí TCP v aplikaci NCTS. TCP je zrušeno a držiteli režimu je odeslána elektronická zpráva C_R_STO.

4) rušení po vypršení lhůty

c) Pokud nedojde k přijetí TCP do určité lhůty (60 dní) od registrace TCP, systém automaticky zruší registrované TCP. TCP je zrušeno a držiteli režimu je odeslána elektronická zpráva C_R_STO.

2.6 SCÉNÁŘ: RUŠENÍ PŘIJATÉHO TCP

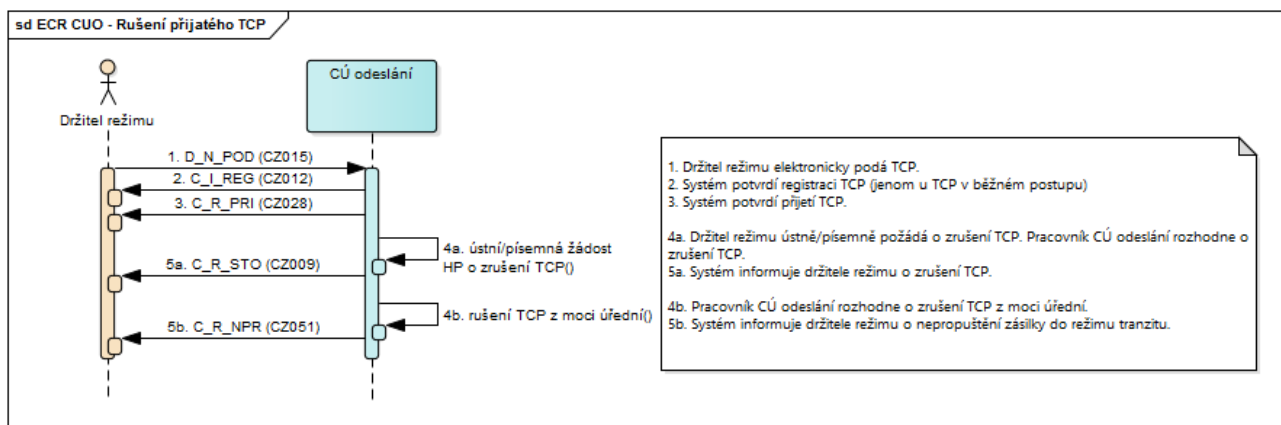


Obrázek 7 - Rušení přijatého TCP držitelem režimu

1) Rušení TCP před propuštěním do režimu tranzitu na elektronickou žádost držitele režimu

Držitel režimu nebo jeho zástupce zažádá o zrušení přijatého TCP zasláním elektronické zprávy D_N_STO. Pokud jsou splněny podmínky pro přijetí žádosti o zrušení, dojde k registraci žádosti o zrušení přijatého TCP a držiteli režimu je odesláno elektronickou zprávou C_I_STO potvrzení o přijetí žádosti o zrušení přijatého TCP.

- Pracovní CÚ odeslání rozhodne o zrušení přijatého TCP. TCP je zrušeno a držiteli režimu je odeslána elektronická zpráva C_R_STO
- Pracovník CÚ odeslání rozhodne o zamítnutí žádosti o zrušení přijatého TCP. TCP je vráceno do stavu před zasláním žádosti o zrušení a držiteli režimu je odeslána elektronická zpráva C_R_ZSTO

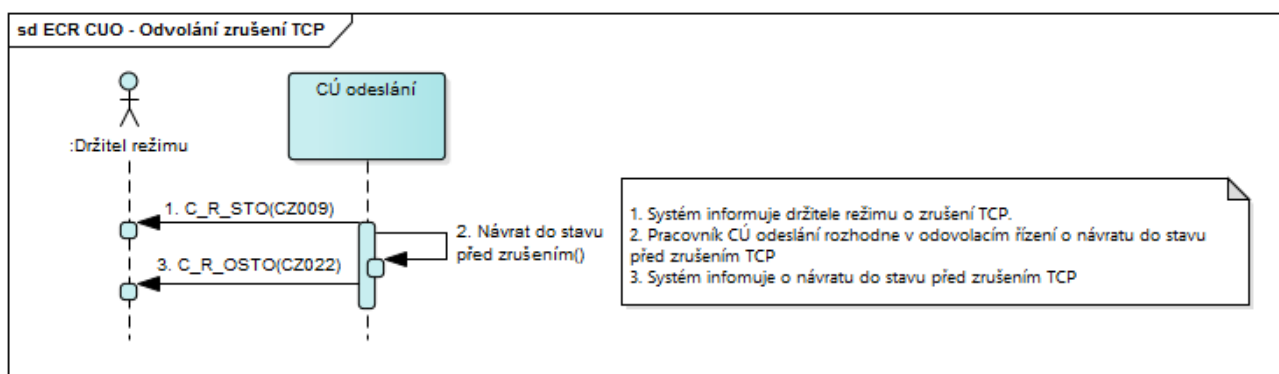


Obrázek 8 - Rušení přijatého TCP pracovníkem CÚ

2) Rušení TCP před propuštěním do režimu tranzitu na ústní/písemnou žádost držitele režimu

- a) Držitel režimu nebo jeho zástupce požádá o zrušení přijatého TCP ústně/písemně mimo aplikaci NCTS. Pracovník CÚ odeslání vydá písemné rozhodnutí o zrušení přijatého TCP a ručně potvrdí zrušení TCP v aplikaci NCTS. TCP je zrušeno a držiteli režimu je odeslána elektronická zpráva C_R_STO.
- 3) Rušení TCP před propuštěním do režimu tranzitu z moci úřední
 - b) Pracovník CÚ odeslání rozhodne o zrušení přijatého TCP z moci úřední. Pracovník CÚ odeslání vydá písemné rozhodnutí o zrušení přijatého TCP a ručně potvrdí zrušení TCP v aplikaci NCTS. TCP je zrušeno a držiteli režimu je odeslána elektronická zpráva C_R_NPR.

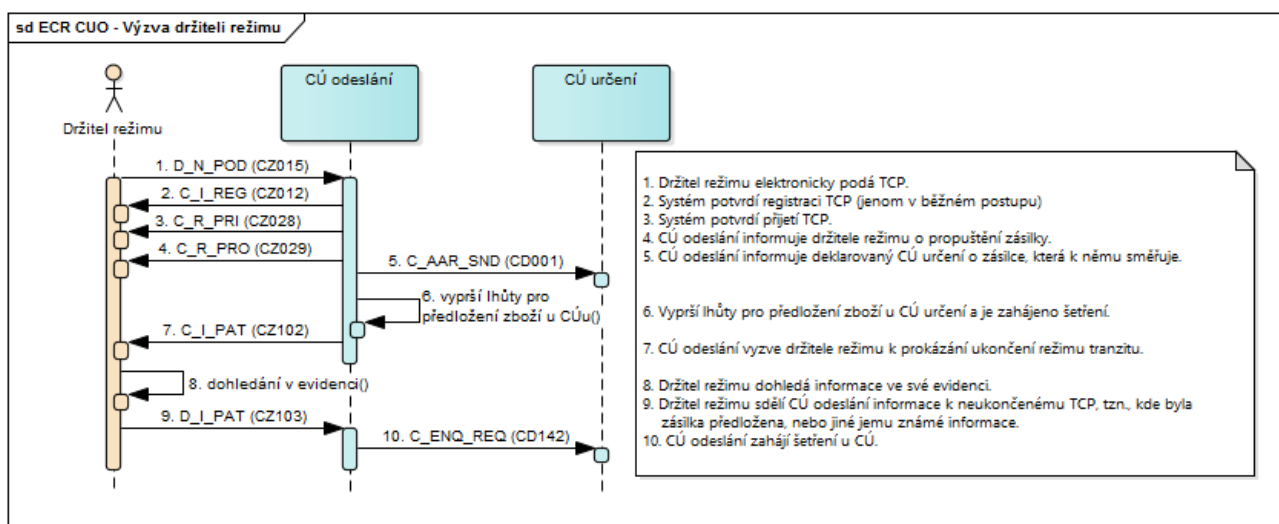
2.7 SCÉNÁŘ: NÁVRAT DO STAVU PŘED ZRUŠENÍM



Obrázek 9 - Návrat do stavu před zrušením TCP

U zrušených přijatých TCP může pracovník CÚ rozhodnout v odvolacím řízení o návratu do stavu před zrušením. TCP pak bude ve stavu Přijato a držiteli režimu je odeslána elektronická zpráva C_R_OSTO.

2.8 SCÉNÁŘ: VÝZVA DRŽITELI REŽIMU

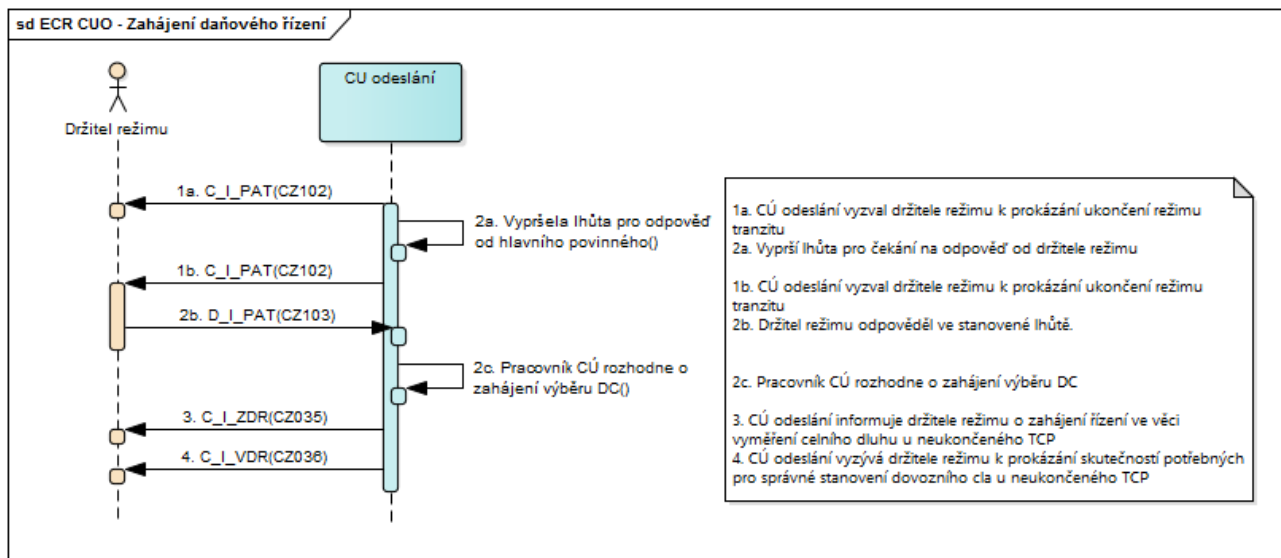


Obrázek 10 - Výzva držiteli režimu

- Po překročení lhůty pro předložení zboží a uplynutí dalších 7 dnů bez informace o předložení zboží u CÚ určení je držitel režimu vyzván zprávou C_I_PAT, aby doložil způsob ukončení režimu tranzitu.

- Držitel režimu dohledá informace o deklaraci ve své evidenci a ve stanovené lhůtě (28 dnů) sdělí CÚ odeslání zprávou D_I_PAT, kde bylo zboží předloženo. Pokud není držiteli režimu znám CÚ, na kterém byla zásilka předložena, dostaví se na CÚ odeslání a doloží jemu známé informace o zásilce.
- Je-li v informaci od držitele režimu uveden CÚ předložení zboží, je u tohoto CÚ zahájeno šetření po neukončeném TCP elektronickou zprávou C_ENQ_REQ.

2.9 SCÉNÁŘ: ZAHÁJENÍ DAŇOVÉHO ŘÍZENÍ

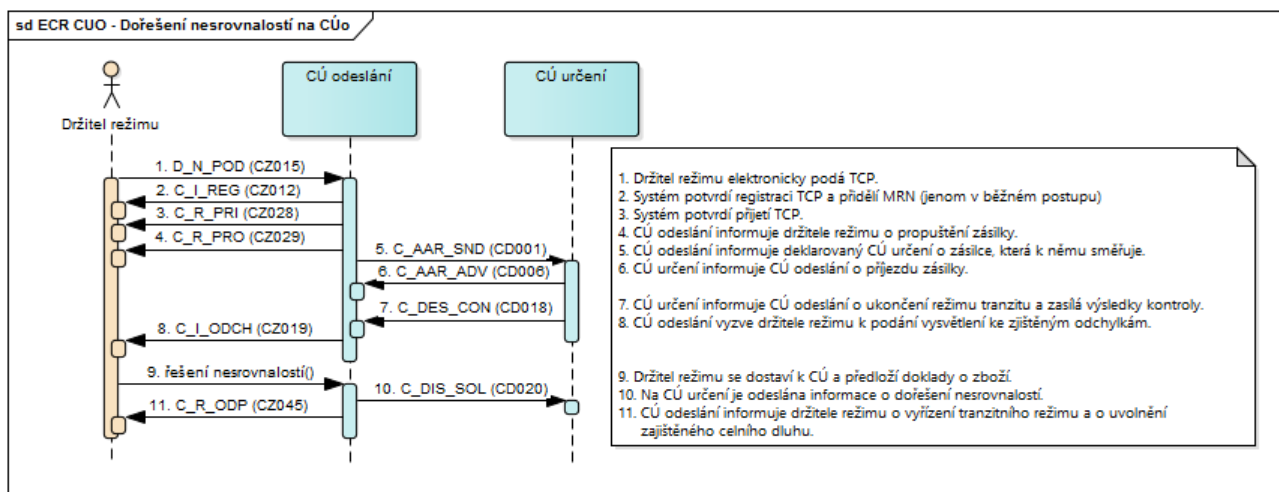


Obrázek 11 - Zahájení daňového řízení

CÚ odeslání informuje držitele režimu o zahájení daňového řízení a vyzývá držitele režimu k prokázání skutečností potřebných pro správné stanovení dovozního cla v těchto případech:

- CÚ odeslání vyzval držitele režimu k prokázání ukončení režimu tranzitu zprávou CZ102A a držitel režimu neodpověděl ve stanovené lhůtě.
- CÚ odeslání vyzval držitele režimu k prokázání ukončení režimu tranzitu zprávou CZ102A a držitel režimu odpověděl ve stanovené lhůtě. Provedeným šetřením CÚ odeslání však bylo zjištěno, že režim tranzitu nebyl řádně ukončen a vznikl celní dluh. V tomto případě může CÚ odeslání informovat držitele režimu zprávou CZ035A o zahájení daňového řízení a vyzvat ho zprávou CZ036A k prokázání skutečností potřebných pro správné stanovení dovozního cla.
- CÚ odeslání rozhodne na základě zjištěných informací (např. z důvodu nahlášené krádeže zboží během přepravy) o zahájení výběru dlužného cla, aniž by vyzval držitele režimu k prokázání ukončení režimu tranzitu zprávou CZ102A. V tomto případě může CÚ odeslání informovat držitele režimu zprávou CZ035A o zahájení daňového řízení a vyzvat ho zprávou CZ036A k prokázání skutečností potřebných pro správné stanovení dovozního cla.

2.10 SCÉNÁŘ: DOŘEŠENÍ NESROVNALOSTÍ



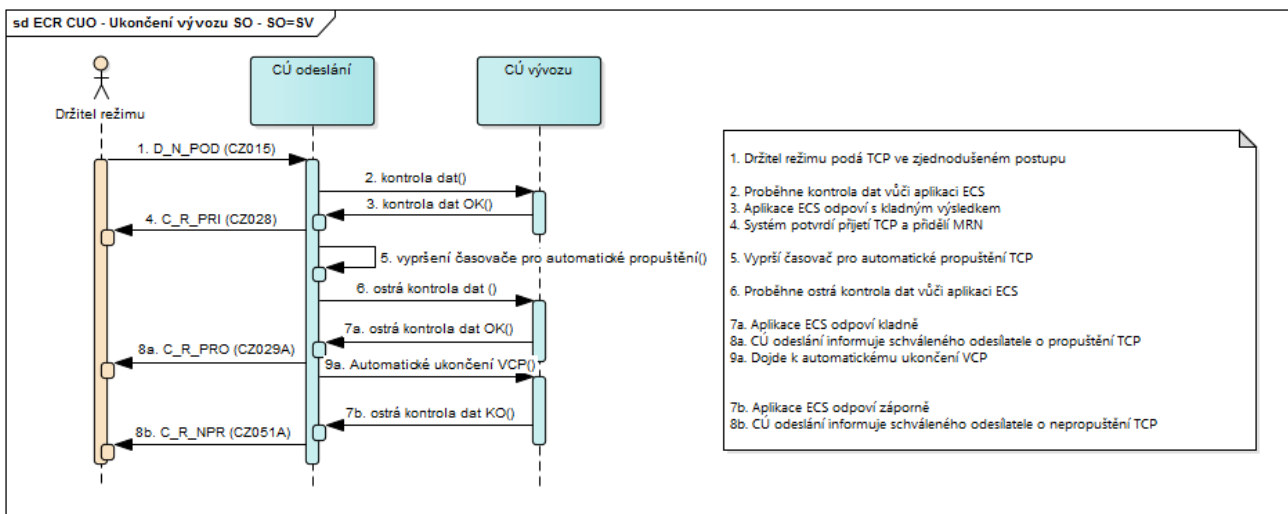
Obrázek 12 - Dořešení nesrovnalostí na CÚo

- CÚ odeslání obdržel od CÚ určení zprávu C_DES_CON obsahující výsledek kontroly kód B1 s volitelným nastavením příznaku „Čekat na dořešení nesrovnalostí“.
- Držitel režimu je vyzván zprávou C_I_ODCH, aby se dostavil k CÚ odeslání a podal vysvětlení ke zjištěným odchylkám.
- Držitel režimu se dostaví k CÚ odeslání a podá vysvětlení ke zjištěným odchylkám. Na základě podaného vysvětlení a předložených dokladů držitelem režimu pracovník CÚ odeslání rozhodne o dořešení nesrovnalostí. Výsledkem může být:
 - a) nesrovnalosti dořešeny: nevznikl celní dluh, tranzitní režim je vyřízen, CÚ určení je odeslána zpráva C_DIS_SOL s příznakem „Nesrovnalosti dořešeny“ (C_DIS_SOL se odesílá jenom v případě, kdy výsledky kontroly z CÚu měly nastaven příznak „Čekat na dořešení nesrovnalostí“), držiteli režimu je odeslána zpráva C_R_ODP - potvrzení o vyřízení tranzitního režimu.
 - b) nesrovnalosti nedořešeny: vznikl celní dluh, CÚ určení je odeslána zpráva C_DIS_SOL s příznakem „Nesrovnalosti nedořešeny“ (C_DIS_SOL se odesílá jenom v případě, kdy výsledky kontroly z CÚu měly nastaven příznak „Čekat na dořešení nesrovnalostí“) a dále CÚ odeslání určí místo vzniku celního dluhu a kompetentní CÚ k výběru vzniklého celního dluhu.
- CÚ odeslání informuje zprávou C_DIS_SOL CÚ určení o výsledku dořešení nesrovnalostí v režimu tranzitu.

2.11 SCÉNÁŘ: UKONČENÍ VÝVOZU SCHVÁLENÝM ODESÍLATELEM

Ukončení VCP propuštěním TCP je umožněno pouze SO, který má tuto funkčnost povolenou v rámci ZJP SO. Komunikace s CÚ výstupu probíhá přes povolení komunikace s CÚ odeslání a povolení ZJP SO.

2.11.1 SCHVÁLENÝ ODESÍLATEL JE ZÁROVEŇ SCHVÁLENÝM VÝVOZCEM



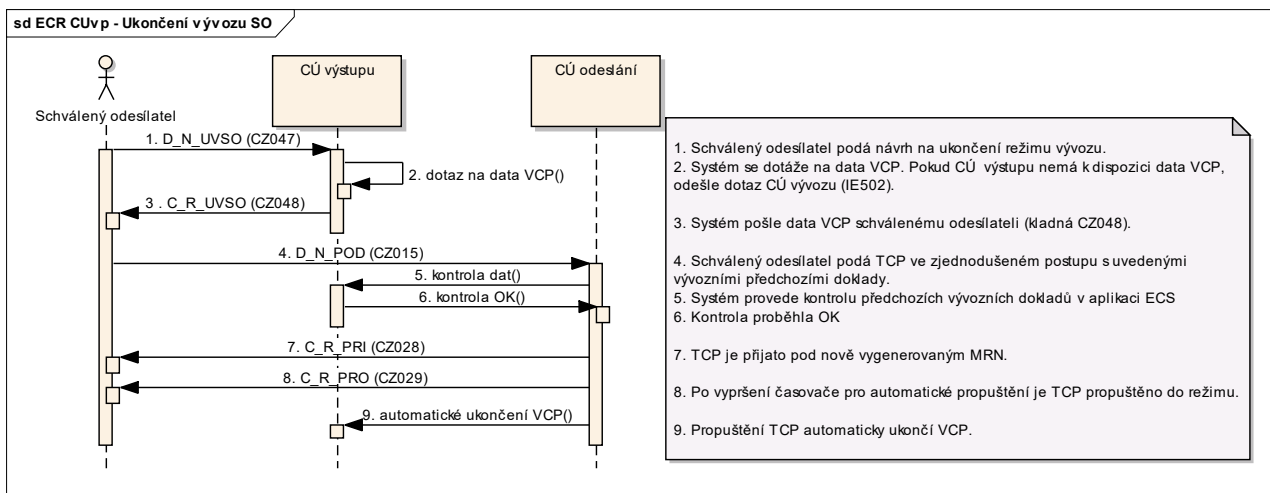
Obrázek 13 - Automatické nepropuštění

c) Držitel režimu nebo jeho zástupce podá elektronické TCP s použitím ZJP SO a v předchozí evidenci uvede údaje o vývozním celním prohlášení (VCP), které bylo podáno stejným subjektem s použitím ZJP MŘ vývoz (schválený odesílatel je zároveň schváleným vývozcem) a je ve stavu propuštěno. Tímto úkonem podává držitel režimu návrh na ukončení VCP. V tomto momentě je provedena kontrola dat VCP v aplikaci ECS.

■ Po vypršení časovače pro automatické propuštění ZJP TCP dochází k ostrým kontrolám vůči komunikujícím aplikacím.

- a) Pokud aplikace ECS odpoví kladně, pak je TCP automaticky propuštěno a VCP je automaticky ukončeno.
- b) Pokud kontrola vůči aplikaci ECS vrátí záporný výsledek (např. při kontrolách se zjistí, že dané VCP je již ukončeno), dochází k automatickému nepropuštění TCP. Držiteli režimu je odeslána elektronická zpráva C_R_NPR, kde jako důvod nepropuštění bude uvedena skupina „Funkční chyba“ (FE) a v ní text „Nesplněné pravidlo QP327/QP328“ s konkrétním chybovým kódem z číselníku CHBTRVYV.

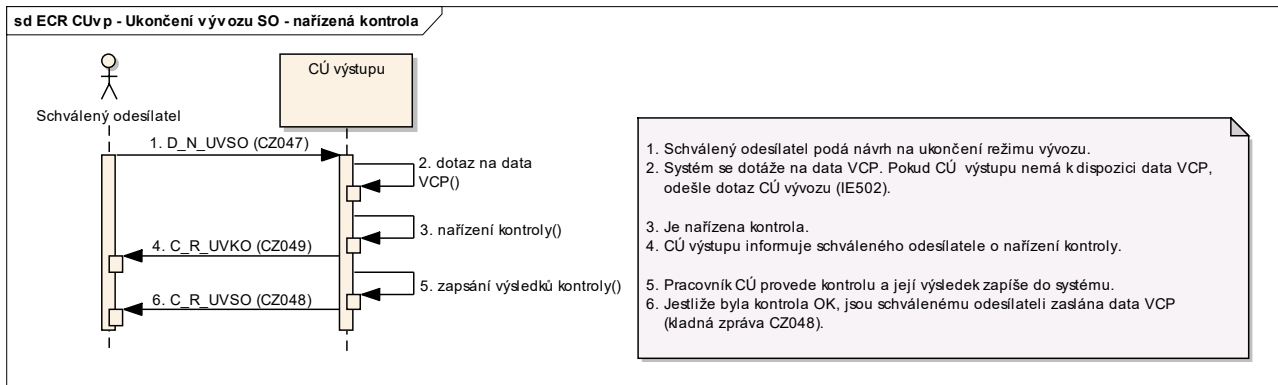
2.11.2 SCHVÁLENÝ ODESÍLATEL NENÍ SCHVÁLENÝM VÝVOZCEM



Obrázek 14 - Ukončení vývozu SO

- SO podá návrh na ukončení režimu vývozu (D_N_UVSO).
- Pokud jsou splněny všechny podmínky a VCP je ve stavu pro možné ukončení, je VCP přesunuto do stavu „Probíhá výstup“ a CÚ výstupu pošle SO data VCP pomocí kladné zprávy C_R_UVSO. Nejsou-li splněny podmínky (vývoz není ve stavu přípustném pro ukončení, CÚ vývozu odmítl poskytnout data VCP...), je SO odeslána záporná zpráva C_R_UVSO s kódem odmítnutí.
- SO podá elektronické TCP (D_N_POD) v ZJP SO, ve kterém uvede do předchozích dokladů údaje o VCP. V aplikaci ECS bude provedena kontrola zadaných údajů o VCP a SO je vrácen výsledek této kontroly.
- Je-li kontrola záporná, TCP není přijato a SO obdrží zprávu C_I_CHB s uvedením konkrétního důvodu nepřijetí TCP.
- Je-li kontrola OK, TCP je přijato a SO obdrží zprávu o přijetí C_R_PRI.
- Propuštěním TCP do režimu dochází k automatickému ukončení VCP. SO je informován o propuštění TCP zprávou C_R_PRO.
- Pokud se scénář v kterémkoliv kroku odchýlí od standardního průchodu (např. nejsou data VCP k dispozici, neprojdou validace přijetí TCP, nedojde k propuštění TCP, atp.), není VCP ukončeno a je nutné ukončit VCP ve standardním postupu na CÚ výstupu.

2.12 SCÉNÁŘ: UKONČENÍ VÝVOZU SCHVÁLENÝM ODESÍLATELEM - NAŘÍZENÁ KONTROLA



Obrázek 15 - Ukončení vývozu SO - nařízená kontrola

- SO podá návrh na ukončení režimu vývozu. Po validacích na CÚ výstupu je nařízená kontrola. SO je informován o nařízení kontroly zprávou C_R_UVKO.
 - a) Pokud je kontrola provedena s kladným výsledkem, jsou SO zaslána data VCP (kladná zpráva C_R_UVSO) a scénář probíhá dle standardního postupu (podáním TCP v ZJP).
 - b) Je-li kontrola záporná, nelze VCP automaticky ukončit podáním TCP. VCP je nutné ukončit standardním postupem u CÚ výstupu.

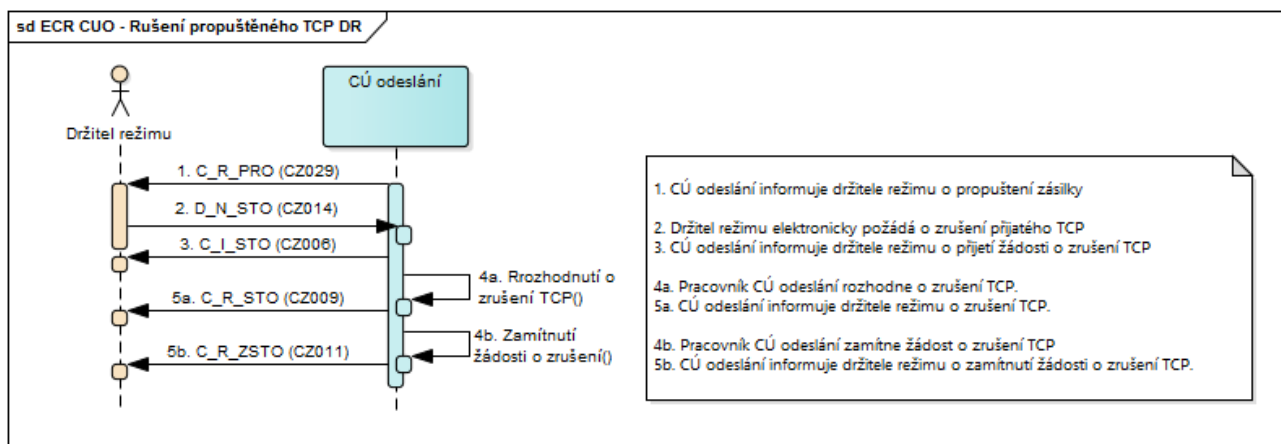
2.13 SCÉNÁŘ: RUŠENÍ PROPUŠTĚNÉHO TCP

Ve specifických případech lze zrušit TCP i po propuštění.

- 1) Rušení TCP po propuštění do režimu tranzitu na základě elektronické žádosti držitele režimu

Držitel režimu nebo jeho zástupce zažádá o zrušení propuštěného TCP zasláním elektronické zprávy D_N_STO. Pokud jsou splněny podmínky pro přijetí žádosti o zrušení, dojde k registraci žádosti o zrušení propuštěného TCP a držiteli režimu je odesláno elektronickou zprávou C_I_STO potvrzení o přijetí žádosti o zrušení propuštěného TCP.

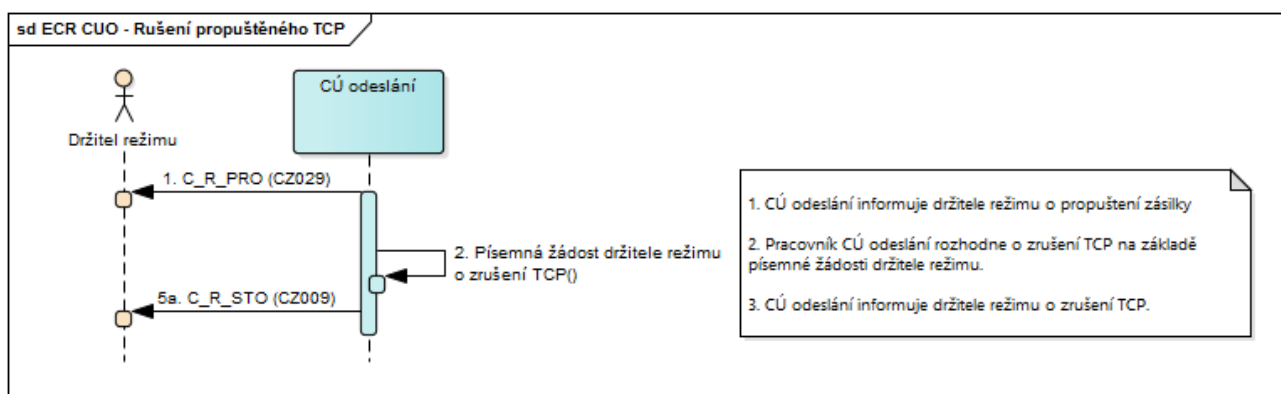
- a) Pracovník CÚ odesláním rozhodne o zrušení propuštěného TCP. TCP je zrušeno a držiteli režimu je po nabytí právní moci odeslána elektronická zpráva C_R_STO
- b) Pracovník CÚ odesláním rozhodne o zamítnutí žádosti o zrušení propuštěného TCP. TCP je vráceno do stavu před zasláním žádosti o zrušení a držiteli režimu je odeslána elektronická zpráva C_R_ZSTO



Obrázek 16 Rušení propuštěného TCP držitelem režimu

2) Rušení TCP po propuštění do režimu tranzitu na základě písemné žádosti držitele režimu

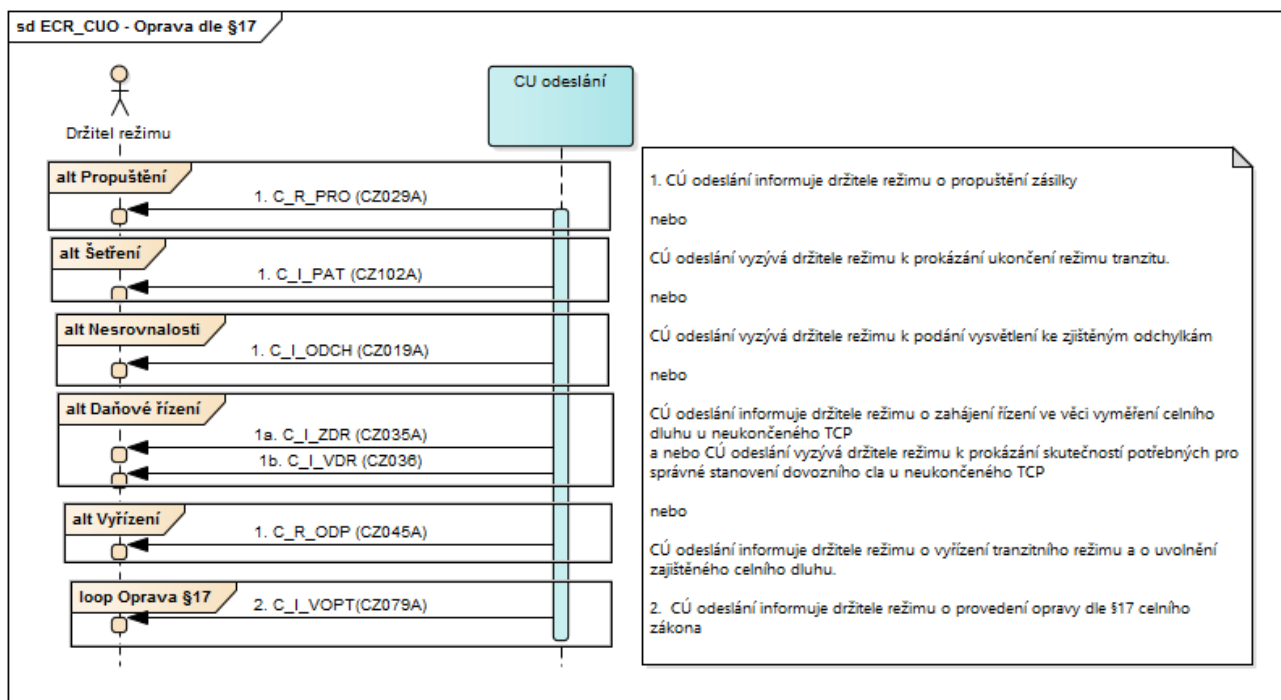
Držitel režimu nebo jeho zástupce zažádá o zrušení propuštěného TCP písemně mimo aplikaci NCTS. Pracovník CÚ ručně zaregistruje v aplikaci NCTS žádost o zrušení propuštěného TCP a rozhodne o zrušení TCP. TCP je zrušeno a držiteli režimu je po nabytí právní moci rozhodnutí odeslána elektronická zpráva C_R_STO.



Obrázek 17 Rušení propuštěného TCP na základě písemné žádosti

2.14 SCÉNÁŘ: OPRAVA TCP DLE §17 CELNÍHO ZÁKONA

O provedení opravy TCP dle §17 celního zákona bude informován držitel režimu zprávou C_I_VOPT - Vyrozumění o opravě na základě ustanovení § 17 odst. 2 celního zákona. Zpráva bude obsahovat kompletní data TCP včetně informace o datu provedení opravy a textu vyrozumění. Opravu může CÚ odesláni provádět opakovaně kdykoliv po propuštění TCP s výjimkou stavu, kdy je TCP po propuštění zrušeno.



Obrázek 18 Oprava dle §17

3 ELEKTRONICKÉ CELNÍ ŘÍZENÍ NA CELNÍM ÚŘADĚ URČENÍ

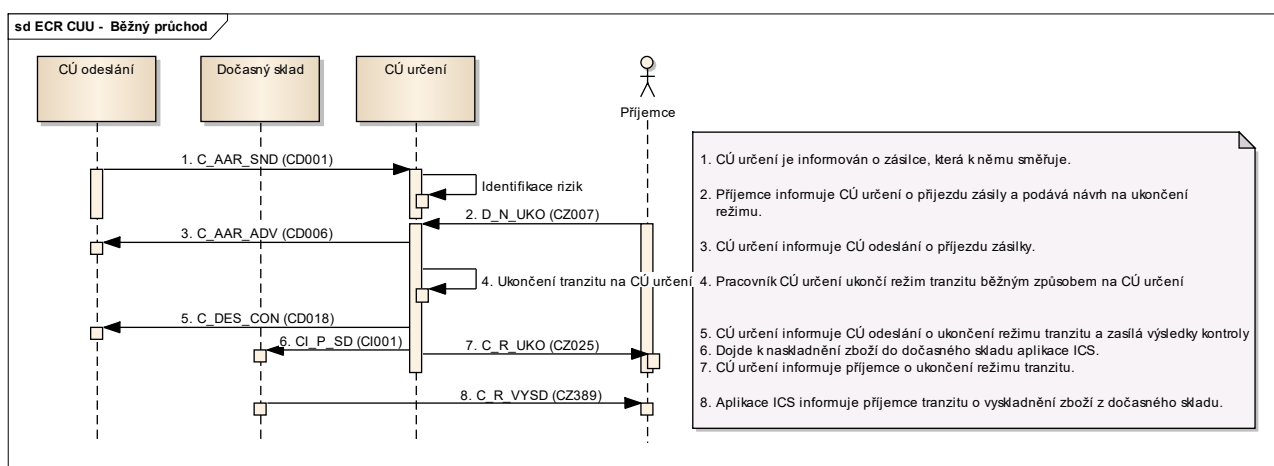
Kapitola specifikuje chování aplikace NCTS na rozhraní mezi příjemcem vlastním Povolení komunikace s CÚ určení “ a celní správou (celním úřadem, který povolení vydal). Povolení komunikace s CÚ určení je povinné v rámci zjednodušeného postupu schváleného příjemce, v běžném postupu je elektronická komunikace s CÚ určení dobrovolná. Komunikace mezi příjemcem a celní správou při ukončování režimu tranzitu se liší podle druhu tranzitu. Pokud je v režimu NCTS přepravováno zboží Společenství (režim T2), není zboží Společenství po ukončení režimu tranzitu evidováno v dočasném skladu (zpráva CI_P_SD). Datové výměny mezi příjemcem a celní správou končí zprávou C_R_UKO.

Při ukončení tranzitu třetízemního zboží a zboží Společenství dle čl. 340c NK 2454/93 (tranzit T1, T-, T2F a TIR) je veškeré zboží automaticky evidováno v dočasném skladu zprávou (CI_P_SD) a následně je příjemce tranzitu informován zprávou C_R_VYSD o přidělení následného režimu nebo celně schváleného určení zboží. Ve vybraných případech je příjemce tranzitu ještě před celkovým odpisem zboží navíc informován zprávami C_R_VYSDE o odpisu jednotlivých položek zboží z dočasného skladu.

Povolení komunikovat s CÚ určení umožňuje držitel povolení základní komunikaci se systémem ICS pro zajištění správy a oprav SCP (MRN), které vznikly z TCP na základě ukončení tranzitu v systému NCTS.

Sekvenční diagramy, které popisují scénáře datových výměn při ukončení tranzitu, jsou vytvořeny pro ukončení tranzitu T1 (ukončení tranzitu třetízemního zboží). Odchylky pro tranzit T2 (tranzit zboží Společenství) jsou uvedeny pouze v popisu datových výměn.

3.1 SCÉNÁŘ: ECR CÚU UKONČENÍ TRANZITU BĚŽNÝ POSTUP

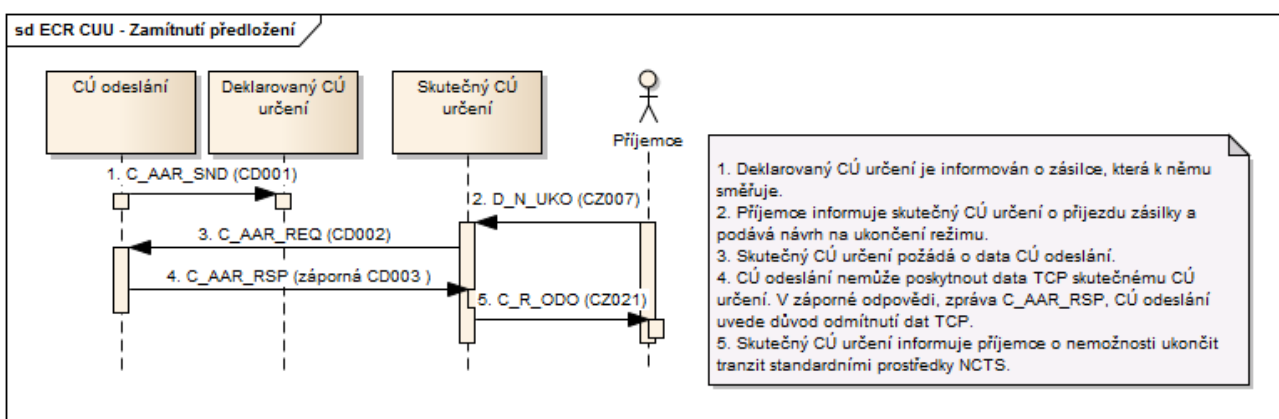


Obrázek 19 - Ukončení tranzitu na CÚ určení běžný postup

- CÚ odesání informuje deklarovaný CÚ určení o tranzitní zásilce, která má být v jeho působnosti ukončena. Na CÚ určení proběhne vyhodnocení rizik.
- Příjemce podá CÚ určení zprávu o předložení zboží, kterou příjemce žádá o ukončení režimu tranzitu a navrhuje umístění zboží do dočasného skladu.
- Pracovník CÚ určení zaznamená předložení přepravovaného zboží CÚ určení a systém NCTS informuje CÚ odesání o příjezdu zásilky.
- Pracovník CÚ určení ukončí režim tranzitu.

- CÚ určení
 - a) informuje CÚ odesláni o ukončení režimu tranzitu
 - b) zašle data TCP do evidence dočasného skladu v ICS (pouze pro TCP označené druhem tranzitu T1, T-, T2F a TIR)
 - c) informuje příjemce o ukončení režimu tranzitu a o převedení seznamu zboží do evidence dočasně uskladněného zboží v dočasném skladu v ICS
- Po přidělení celně schváleného určení zboží je evidence dočasně uskladněného zboží ukončena a příjemce je zprávou C_R_VYSD informován o vyskladnění zboží z dočasného skladu (pouze pro TCP označené druhem tranzitu T1, T-, T2F a TIR). Ve vybraných případech je příjemce ještě před celkovým odpisem zboží navíc informován zprávami C_R_VYSDE o odpisu jednotlivých položek zboží z dočasného skladu.

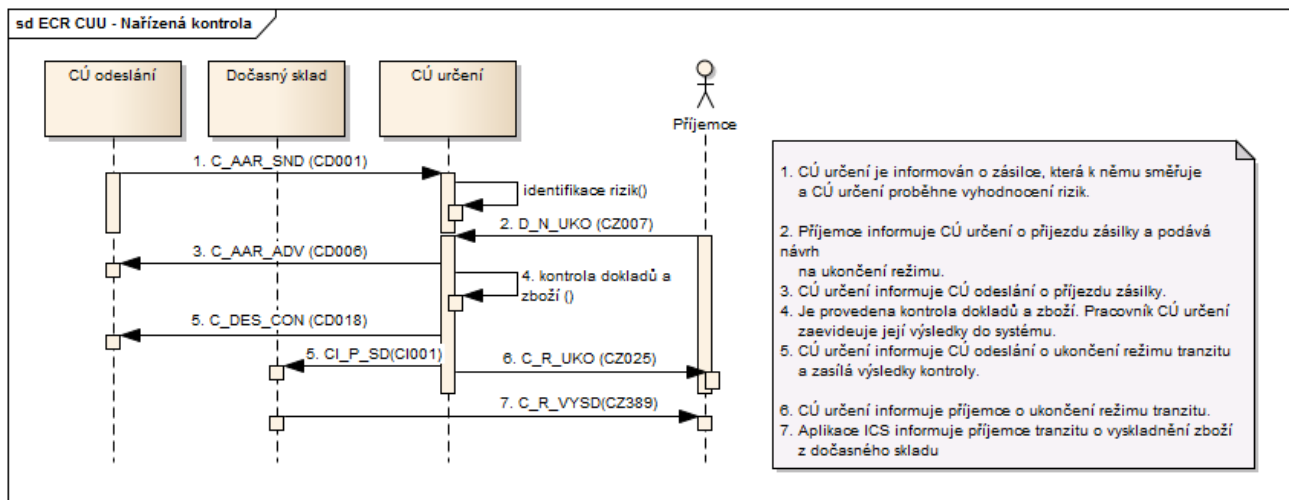
3.2 SCÉNÁŘ: ZAMÍTNUTÍ PŘEDLOŽENÍ TRANZITU NA CÚU



Obrázek 20 - Zamítnutí předložení TCP na CÚu

- CÚ odesláni informuje deklarovaný CÚ určení o propuštění zásilky do režimu tranzitu. Zásilka směřuje k jinému CÚ určení. V průběhu přepravy dojde v systému NCTS k chybnému ukončení nebo zrušení TCP.
- Tranzitní zásilka je doručena příjemci. Příjemce informuje skutečný CÚ určení o předložení zásilky.
- Skutečný CÚ určení nemá data TCP ve své národní doméně NCTS a odešle CÚ odesláni požadavek na data TCP
- CÚ odesláni vyhodnotí žádost o data TCP. Pokud data TCP nejsou dostupná, nebo TCP již bylo ukončeno nebo zrušeno, zašle negativní odpověď na žádost o data TCP CÚ určení.
- Skutečný CÚ určení informuje příjemce zprávou C_R_ODO o nemožnosti ukončit tranzit standardními prostředky NCTS. Schválený příjemce může zaslat zprávu D_N_UKO opakovaně. V případě další negativní odpovědi od CÚ určení bude schválený příjemce kontaktovat CÚ určení, který mu schválí či neschválí vykládku. Ukončení režimu tranzitu pak probíhá dle havarijního postupu.

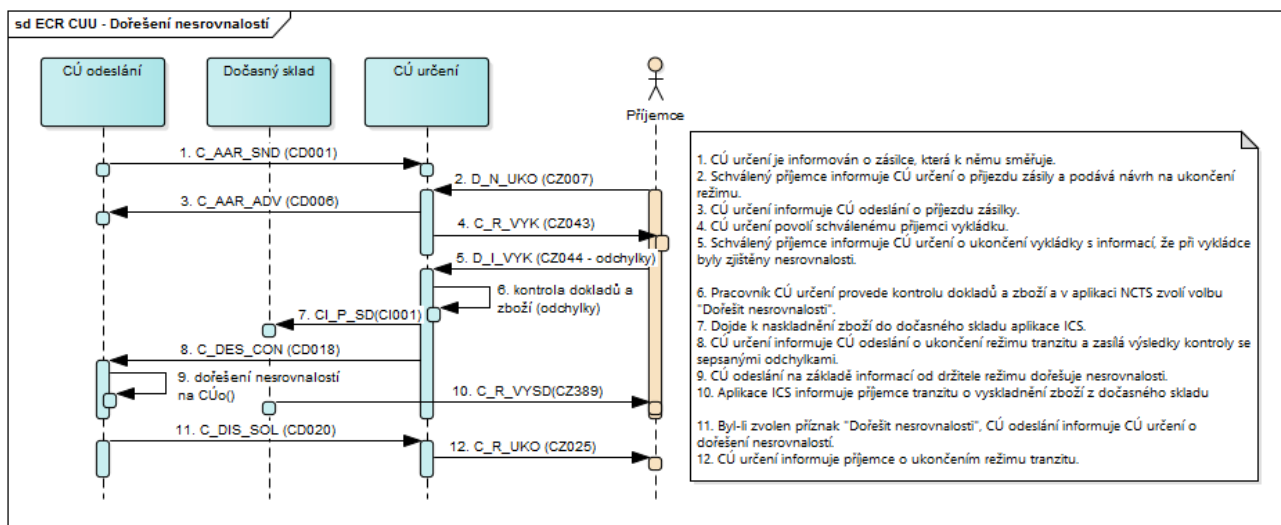
3.3 SCÉNÁŘ: NAŘÍZENÁ KONTROLA NA CÚU



Obrázek 21 - Kontrola na CÚ určení

- CÚ odeslání informuje deklarovaný CÚ určení o propuštění zásilky do režimu tranzitu, která má být v jeho působnosti předložena a režim tranzitu ukončen. Na CÚ určení proběhne vyhodnocení rizik.
- Příjemce podá CÚ určení zprávu o předložení zboží, kterou příjemce žádá o ukončení režimu tranzitu a navrhuje umístění zboží do dočasného skladu.
- CÚ určení informuje CÚ odeslání o příjezdu zásilky a na základě vyhodnocení rizik případně nařídí kontrolu dokladů nebo zboží.
- CÚ určení provede kontrolu dokladů nebo zboží a výsledky kontroly zaznamená do systému.
- CÚ určení
 - a) Informuje CÚ odeslání o ukončení režimu tranzitu zasláním výsledků kontroly
 - b) zašle data TCP do evidence dočasného skladu v ICS (pouze pro TCP označené druhem tranzitu T1, T-, T2F a TIR)
 - c) informuje příjemce o ukončení režimu tranzitu a o převedení seznamu zboží do evidence dočasně uskladněného zboží v dočasném skladu v ICS
- Po přidělení celně schváleného určení zboží je evidence dočasně uskladněného zboží ukončena a příjemce je informován o vyskladnění zboží z dočasného skladu (pouze pro položky TCP označené druhem tranzitu T1, T-, T2F a TIR).

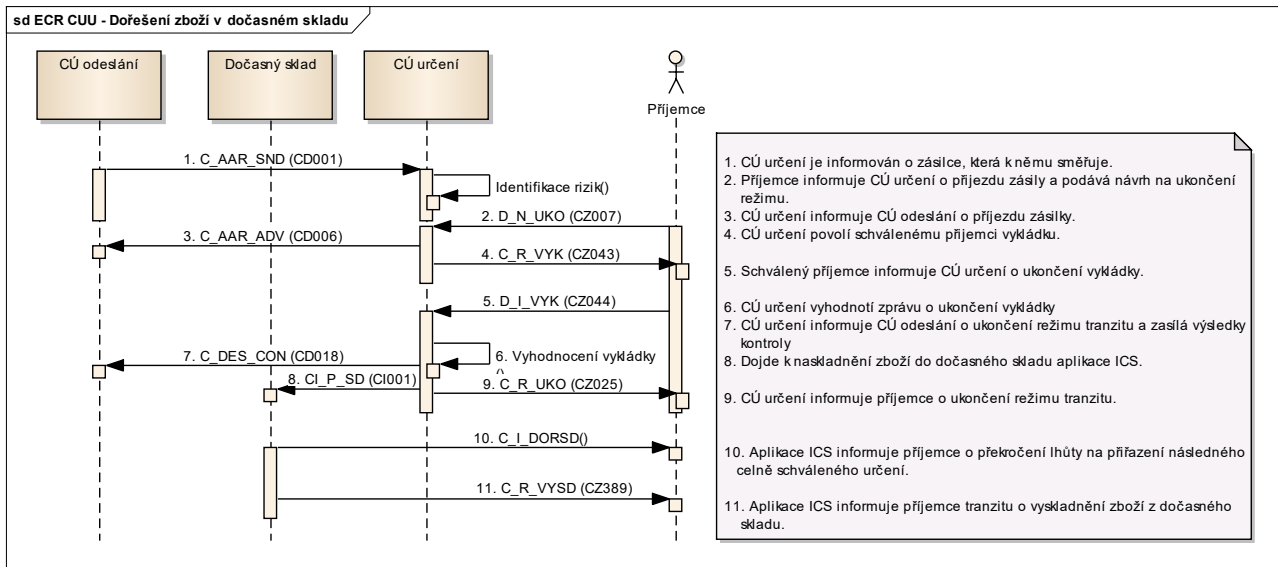
3.4 SCÉNÁŘ: DOŘEŠENÍ NESROVNALOSTÍ NA CÚU



Obrázek 22 - Dořešení nesrovnalostí

- CÚ odeslání informuje deklarovaný CÚ určení o propuštění zásilky do režimu tranzitu, která má být v jeho působnosti ukončena. Na CÚ určení proběhne vyhodnocení rizik.
- Příjemce podá CÚ určení zprávu o předložení zboží, kterou příjemce žádá o ukončení režimu tranzitu a navrhuje propuštění zboží do dočasného skladu.
- Zjednodušený postup schváleného příjemce (body 4,5)
 - a) CÚ určení informuje CÚ odeslání o příjezdu zásilky a na základě vyhodnocení rizik povolí příjemci vykládku. Kontrola dokladů, ani kontrola zboží, nebyla nařízena.
 - b) Schválený příjemce sejme celní závěry a zahájí vykládku zboží. V průběhu vykládky zboží deklarant zjistí závažné odchylky mezi zbožím, které přijal, a údaji uvedenými v datech TCP. Schválený příjemce oznámí CÚ určení přerušeni vykládky zboží a zajistí zboží do příchodu pracovníků CÚ určení. Příznak přerušeni vykládky ve zprávě D_I_VYK identifikuje zjištění nesrovnalostí, které vyžaduje neodkladný zásah pracovníků CÚ určení.
- Běžný postup - příjemce předloží zboží CÚ určení, který režim tranzitu ukončí (komunikace dle bodů 4,5 neproběhne). Pracovník CÚ určení identifikuje nesrovnalosti.
- Pracovníci CÚ určení provedou kontrolu zboží, zapíší výsledky kontroly a skutečný obsah zásilky do aplikace a rozhodnou o ukončení režimu tranzitu. CÚ určení může nastavit příznak „Čekat na dořešení nesrovnalostí“ (Při použití tohoto příznaku je CÚ určení informován CÚ odeslání zprávou C_DIS_SOL o vyřešení nesrovnalostí.).
- CÚ určení
 - a) zašle data TCP do evidence dočasného skladu v ICS (pouze pro TCP označené druhem tranzitu T1, T-, T2F a TIR).
 - b) informuje CÚ odeslání o ukončení režimu tranzitu a o výsledcích kontroly. Zpráva C_DES_CON obsahuje popis odchylek mezi deklarovaným zbožím a zbožím, které bylo předloženo příjemci (CÚ určení).
- Po přidělení celně schváleného určení zboží je evidence dočasně uskladněného zboží v evidenci ICS ukončena a příjemce je informován o vyskladnění zboží z dočasného skladu. K přidělení celně schváleného určení zboží může dojít i před dořešením nesrovnalostí na CÚ odeslání. Aplikace deklaranta musí umět zpracovat zprávu C_R_VYSD i před ukončením režimu tranzitu (pouze pro TCP označené druhem tranzitu T1, T-, T2F a TIR).

3.5 SCÉNÁŘ: VÝZVA K DOŘEŠENÍ ZBOŽÍ V DOČASNÉM SKLADU



Obrázek 23 - Výzva k dořešení zboží v dočasném skladu

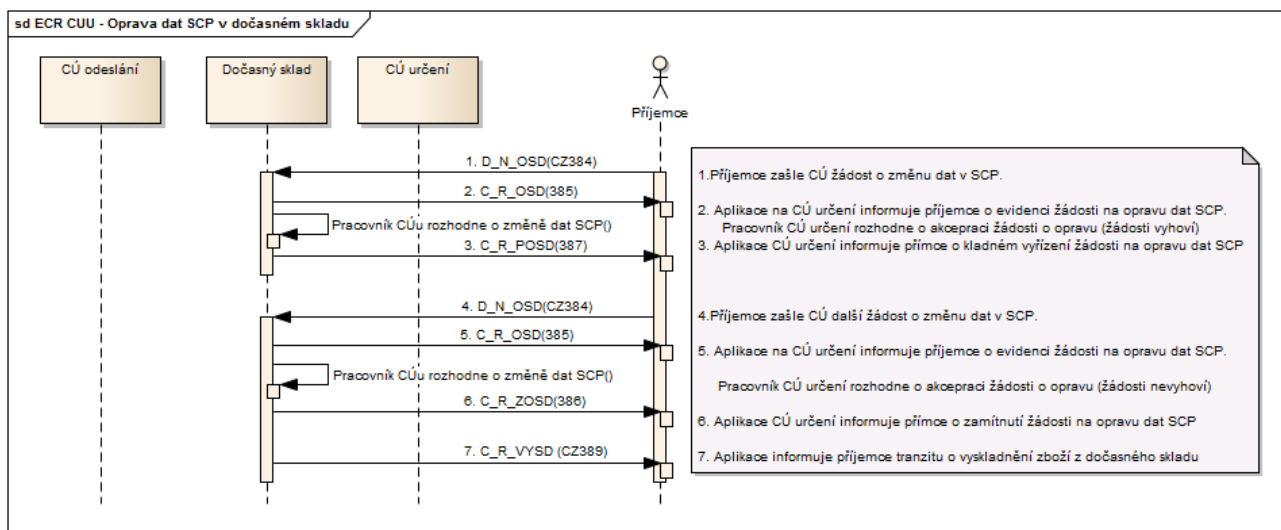
Scénář datové výměny zobrazený na obrázku Obrázek 23 - Výzva k dořešení zboží v dočasném skladu vychází ze scénáře běžného i zjednodušeného postupu. V běžném postupu deklarant předkládá zboží přímo CU určení a proto odpadá komunikace o povolení vykládky popsaná v bodech 4 a 5 na obrázku Obrázek 23 - Výzva k dořešení zboží v dočasném skladu.

Scénář datové výměny popisuje případ, kdy zboží evidovanému v dočasném skladu nebylo ve lhůtě stanoveno následné celně schválené určení.

Aplikace ICS informuje příjemce o skutečnosti, že překročil lhůtu na dočasné uskladnění třetizemního zboží. Příjemce, nebo jiná osoba, co nejrychleji podá CP do celního režimu, nebo navrhne zboží jiné celně schválené určení.

Po rozhodnutí o přidělení celního režimu, nebo jiného celně schváleného určení, je zboží z evidence dočasného skladu odepsáno. Po odpisu posledního kusu zboží aplikace ICS informuje příjemce zprávou C_R_VYSD o ukončení evidence zboží v dočasném skladu.

3.6 SCÉNÁŘ: OPRAVA POLOŽEK ZBOŽÍ V DOČASNÉM SKLADU



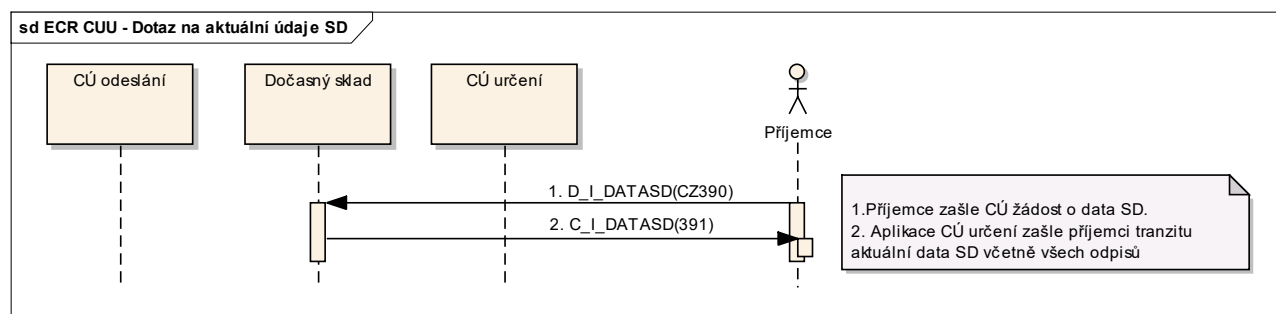
Obrázek 24 - Oprava položek zboží v dočasném skladu

Tento scénář se týká pouze položek zboží označených druhem tranzitu T1, T2F a TIR, které byly po ukončení tranzitu v systému NCTS evidovány v dočasném skladu v systému ICS.

Oprava položek SCP, které vzniklo z dat TCP na základě ukončení tranzitu na CÚ určení, je přípustná ve všech případech, kdy bylo zboží po ukončení režimu tranzitu zaevidováno v dočasném skladu.

- Příjemce po ukončení tranzitu zašle CÚ určení žádost o opravu dat SCP, které vzniklo na základě ukončení režimu tranzitu z dat NCTS.
- Systém na CÚ určení zaeviduje žádost a informuje zprávou C_R_OSD o přijetí a registraci žádosti. Pracovník CÚ určení zkontroluje obsah žádosti a
 - a) Vyhoví žádosti, data SCP v dočasném skladu jsou změněna dle žádosti příjemce a informuje žadatele zprávou C_R_POSD nebo
 - b) Nevyhoví žádosti o opravu dat SCP, data SCP nebudou změněna, v dočasném skladu zůstává původní datový obsah SCP a informuje žadatele zprávou C_R_ZOSD.
- Aplikace informuje příjemce tranzitu o vyskladnění zboží z dočasného skladu.

3.7 SCÉNÁŘ: ZÍSKÁNÍ AKTUÁLNÍCH ÚDAJŮ O DATECH ZBOŽÍ UKONČENÉHO TRANZITU V EVIDENCI DOČASNÉHO SKLADU

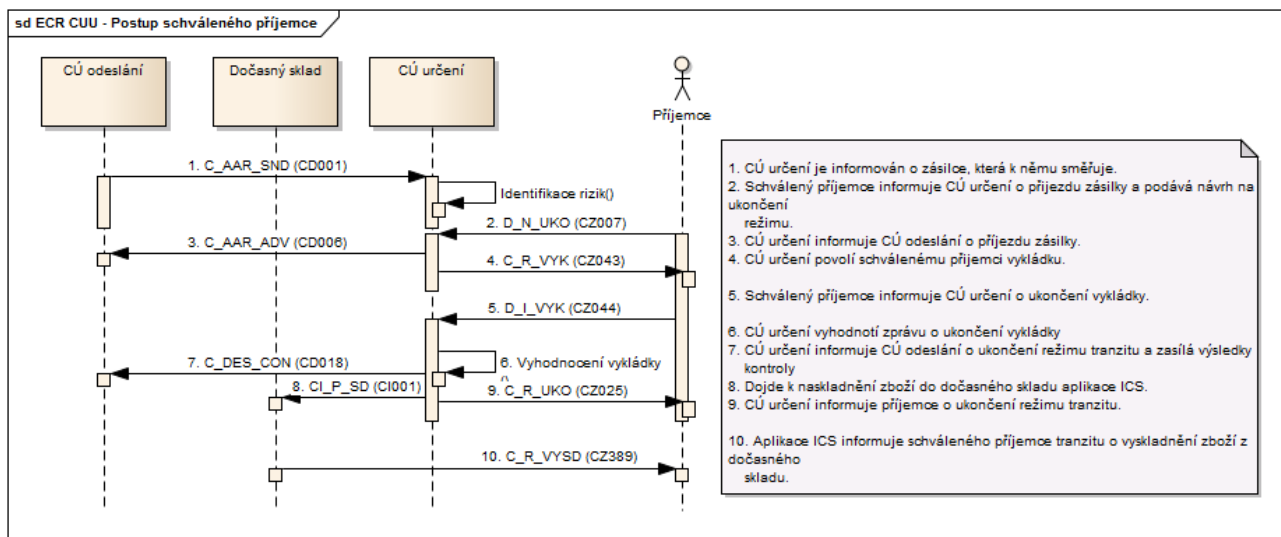


Obrázek 25 - Dotaz na aktuální údaje SD

Tento scénář datové výměny použije příjemce, který potřebuje získat aktuální informaci o zboží, které bylo odesláno z evidence dočasného skladu po ukončení tranzitu v NCTS.

1. Deklarant zašle žádost o data SD v podobě zprávy D_I_DATASD.
2. Systém celní správy odpoví deklarantovi zprávou C_I_DATASD, která obsahuje aktuální data SD včetně všech zaregistrovaných odpisů z dočasného skladu. Odpisy jsou uloženy v datové skupině ODP.

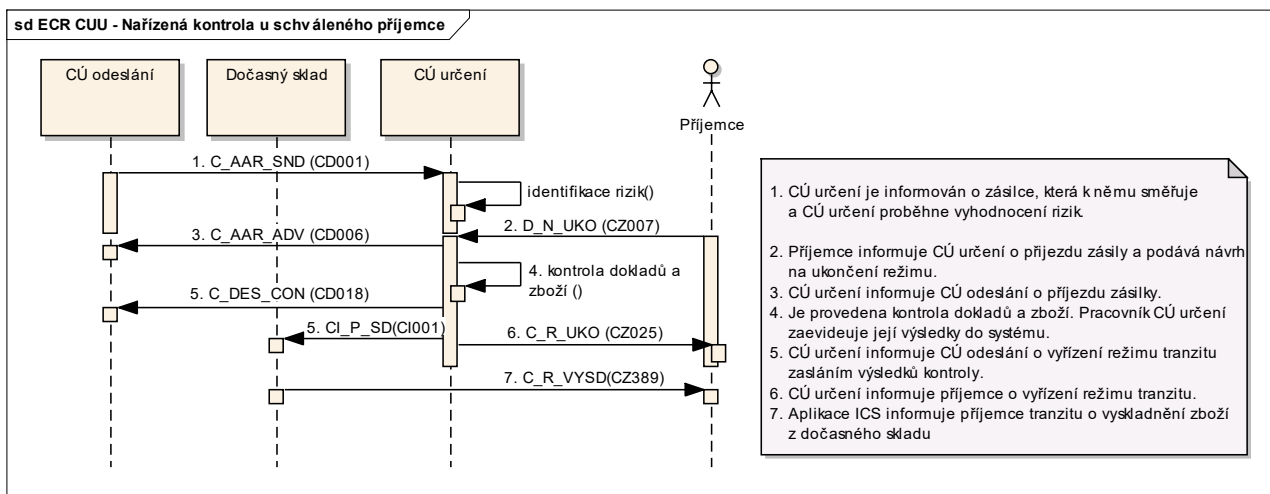
3.8 SCÉNÁŘ: UKONČENÍ TRANZITU SCHVÁLENÝM PŘÍJEMCEM



Obrázek 26 - Ukončení tranzitu schváleným příjemcem

- CÚ odeslání informuje deklarovaný CÚ určení o propuštění zásilky do režimu tranzitu, která má být v jeho působnosti ukončena. Na CÚ určení proběhne vyhodnocení rizik.
- Schválený příjemce podá CÚ určení zprávu o předložení zboží v souladu s povolením zjednodušeného postupu schválený příjemce (ZJP SP), kterou příjemce žádá o ukončení režimu tranzitu a navrhuje umístění zboží do dočasného skladu.
- CÚ určení informuje CÚ odeslání o příjezdu zásilky a na základě vyhodnocení rizik povolí schválenému příjemci vykládku. Kontrola dokladů, ani kontrola zboží, nebyla nařizována.
- Schválený příjemce provede kontrolu zboží a oznámí CÚ určení výsledky kontroly a ukončení režimu tranzitu. Vykládka zboží popisovaná v tomto scénáři, byla ukončena bez závad.
- Aplikace CÚ určení vyhodnotí zprávu o výsledcích kontroly zboží. Pokud vykládka skončila bez závad, pak aplikace CÚ určení
 - a) informuje CÚ odeslání o ukončení režimu tranzitu a o výsledcích kontroly zboží
 - b) zašle data TCP do evidence dočasného skladu v ICS (pouze pro TCP označené druhem tranzitu T1, T-, T2F a TIR)
 - c) informuje schváleného příjemce o ukončení režimu tranzitu a o převedení seznamu zboží do evidence dočasně uskladněného zboží v dočasném skladu v ICS
- Po přidělení celně schváleného určení zboží je evidence dočasně uskladněného zboží ukončena a schválený příjemce je informován o vyskladnění zboží z dočasného skladu (pouze pro TCP označené druhem tranzitu T1, T-, T2F a TIR).

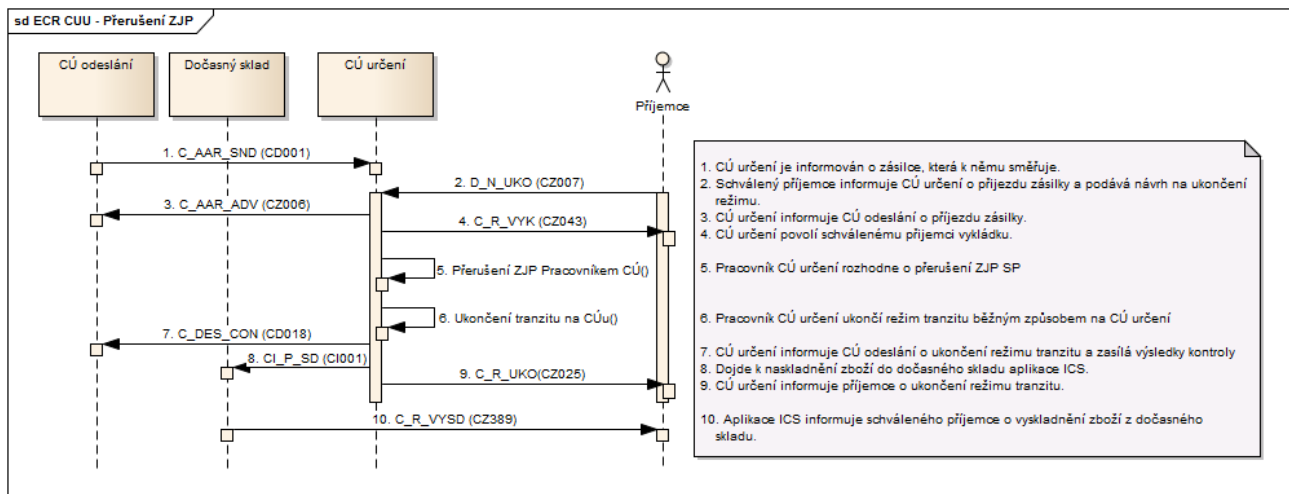
3.9 SCÉNÁŘ: KONTROLA U SCHVÁLENÉHO PŘÍJEMCE



Obrázek 27 - Kontrola u schváleného příjemce

- CÚ odeslání informuje deklarovaný CÚ určení o propuštění zásilky do režimu tranzitu, která má být v jeho působnosti ukončena. Na CÚ určení proběhne vyhodnocení rizik.
- Schválený příjemce podá CÚ určení zprávu o předložení zboží v souladu s povolením ZJP SP, kterou příjemce žádá o ukončení režimu tranzitu a navrhuje umístění zboží do dočasného skladu.
- CÚ určení informuje CÚ odeslání o příjezdu zásilky a na základě vyhodnocení rizik po vypršení lhůty na povolení vykládky nezašle schválenému příjemci zprávu o povolení vykládky. Schválený příjemce vyčká do příjezdu pracovníků CÚ určení.
- CÚ určení provede kontrolu dokladů nebo zboží v schválených prostorách příjemce. CÚ určení podle výsledků kontroly sdělí schválenému příjemci, zda může dokončit vykládku zboží. CÚ určení zaznamená výsledky kontroly do systému.
- CÚ určení vyhodnotí zapsané výsledky kontroly. Pokud vykládka skončila bez závad, aplikace CÚ určení: (V případě závažných odchylek mezi dovezeným a deklarovaným zbožím probíhá mezi CÚ odeslání a CÚ určení dořešení nesrovnalostí, které je popsáno v kapitole 3.4 Scénář: Dořešení nesrovnalostí na CÚu.)
 - a) informuje CÚ odeslání o ukončení režimu tranzitu a o výsledcích kontroly zboží
 - b) zašle data TCP do evidence dočasného skladu v ICS (pouze pro TCP označené druhem tranzitu T1, T-, T2F, TIR)
 - c) informuje schváleného příjemce o ukončení režimu tranzitu a o převedení seznamu zboží do evidence dočasně uskladněného zboží v dočasném skladu v ICS
- Po přidělení celně schváleného určení zboží je evidence dočasně uskladněného zboží ukončena a schválený příjemce je informován o vyskladnění zboží z dočasného skladu (pouze TCP označené druhem tranzitu T1, T-, T2F a TIR).

3.10 SCÉNÁŘ: PŘERUŠENÍ ZJEDNODUŠENÉHO POSTUPU U SCHVÁLENÉHO PŘIJEMCE



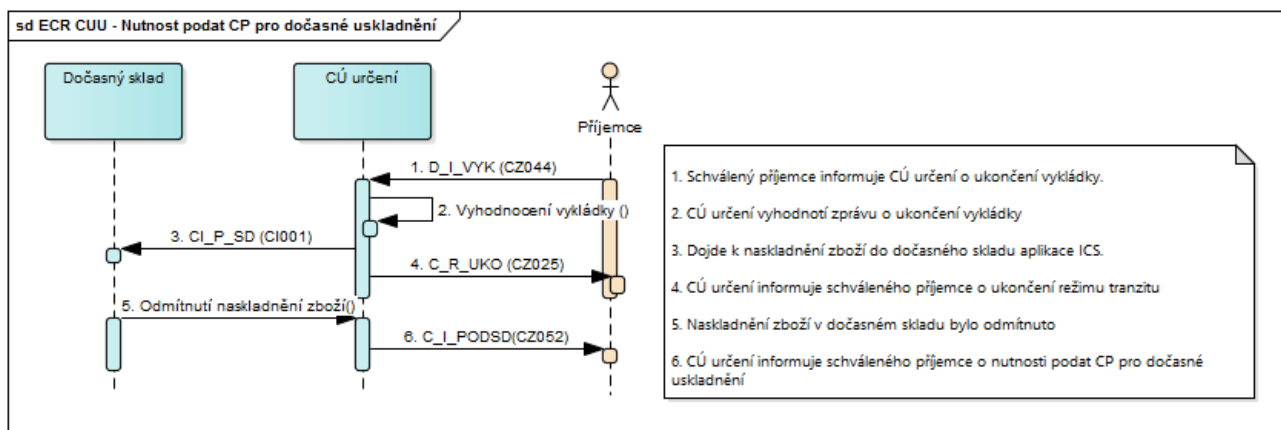
Obrázek 28 - Přerušení ZJP SP

- Jedná se o kombinaci scénářů 3.8 Scénář: Ukončení tranzitu schváleným příjemcem a 3.1 Scénář: ECR CÚu ukončení tranzitu běžný postup CÚ odeslání informuje deklarovaný CÚ určení o propuštění zásilky do režimu tranzitu, která má být v jeho působnosti ukončena.
- Schválený příjemce podá CÚ určení zprávu o předložení zboží v souladu s povolením zjednodušeného postupu schválený příjemce (ZJP SP), kterou schválený příjemce žádá o ukončení režimu tranzitu a navrhuje umístění zboží do dočasného skladu.
- CÚ určení informuje CÚ odeslání o příjezdu zásilky a na základě vyhodnocení rizik povolí schválenému příjemci vykládku. Kontrola dokladů, ani kontrola zboží, nebyla nařízena.
- CÚ určení rozhodne o přerušení ZJP SP.
- CÚ určení
 - a) Informuje CÚ odeslání o ukončení režimu tranzitu zasláním výsledků kontroly
 - b) zašle data TCP do evidence dočasného skladu v ICS (pouze pro TCP označené druhem tranzitu T1, T-, T2F a TIR)
 - c) informuje schváleného příjemce o ukončení režimu tranzitu a o převedení seznamu zboží do evidence dočasně uskladněného zboží v dočasném skladu v ICS

Po přidělení následného celně schváleného určení je evidence dočasně uskladněného zboží ukončena a schválený příjemce je informován o vyskladnění zboží z dočasného skladu (pouze pro položky TCP označené druhem tranzitu T1, T-, T2F a TIR).

3.11 SCÉNÁŘ: INFORMACE O NUTNOSTI PODÁNÍ CELNÍHO PROHLÁŠENÍ PRO DOČASNÉ USKLADNĚNÍ

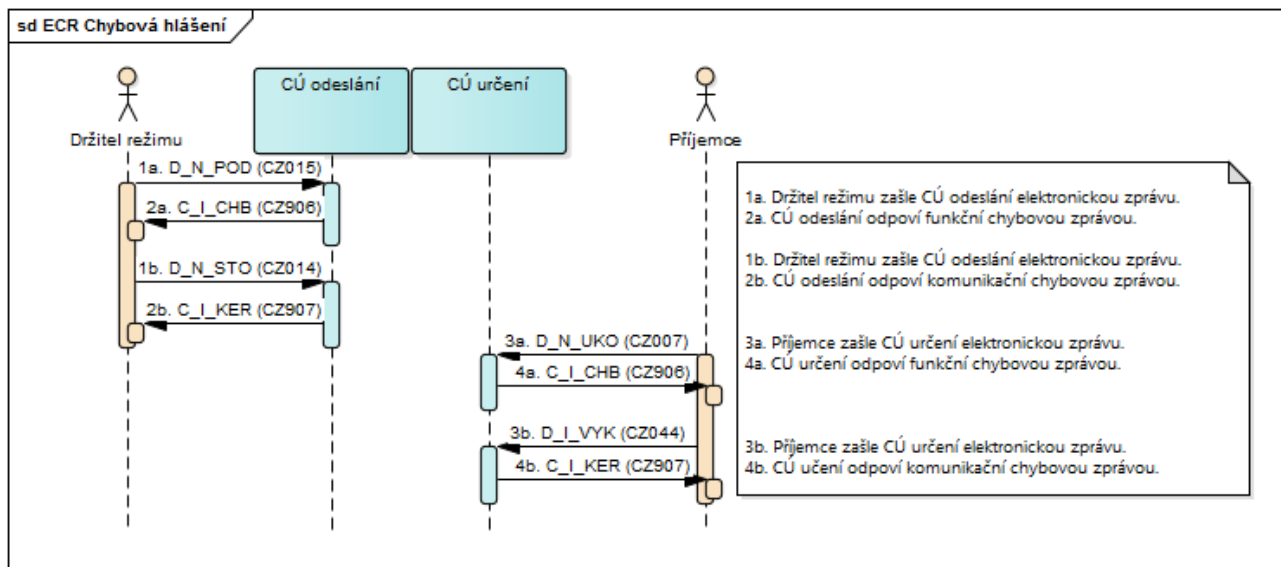
V případě nenaskladnění zboží do dočasného skladu při ukončení TCP schváleným příjemcem z důvodu nedostatečné výše volných prostředků u navrženého zajištění dočasného skladu, bude schválený příjemce informován o nutnosti podání celního prohlášení pro dočasné uskladnění elektronickou zprávou C_I_PODSD.



Obrázek 29 Nutnost podat CP pro dočasné uskladnění

4 OSTATNÍ

4.1 CHYBOVÁ HLÁŠENÍ



Obrázek 30 - Chybová hlášení

4.1.1 CHYBA NA KOMUNIKAČNÍ ÚROVNI

- Zpráva C_I_KER oznamuje výskyt chyby na komunikační úrovni. Je zasílána držiteli režimu/zástupci/příjemci jako reakce na jím zaslouanou chybnou zprávu přímo EDI bránou GŘC. Chyba v původní zprávě je takového rázu, že ji nebylo možné předat ke zpracování centrální části NCTS.
- C_I_KER oznamuje hlavně tyto chyby:
 - údaje uvedené v ECR obálce zprávy jsou chybné nebo zcela chybí,
 - zprávu nebylo možné rozšifrovat,
 - nastala chyba při ověření elektronického podpisu.

4.1.2 CHYBA NA FUNKČNÍ ÚROVNI

- Zpráva C_I_CHB má v aplikaci NCTS povahu chybové zprávy (IE906). Z technického pohledu zpráva C_I_CHB nese informaci o tom, že v komunikaci mezi HP/ příjemcem a celní správou došlo k chybě. Celní správa přijala z externí domény zprávu, která po formální stránce nesplňovala požadavky dané strukturou, podmínkami a pravidly, číselníky, ověřováním údajů v dalších aplikacích...

5 PŘÍLOHY

5.1 SEZNAM POUŽITÝCH ZPRÁV A JEJICH VÝZNAM

CZ004A	C_I_OPR	Informace o provedení opravy	CÚ informuje deklaranta o provedení opravy registrovaného nebo přijatého TCP
CZ006A	C_I_STO	Potvrzení o přijetí žádosti o zrušení TCP	CÚ odeslání informuje držitele režimu o přijetí žádosti o zrušení TCP
CZ007A	D_N_UKO	Návrh na ukončení režimu tranzit	Příjemce informuje celní úřad určení o příjezdu zásilky (oznamuje dodání zboží). Podáním této zprávy se zahajuje řízení o ukončení tranzitního režimu na celním úřadě určení.
CZ009A	C_R_STO	Rozhodnutí o zrušení TCP	Zpráva je použita, pokud celní úřad potvrdí zrušení TCP na žádost držitele režimu prostřednictvím zprávy D_N_STO.
CZ011A	C_R_ZSTO	Zamítnutí žádosti o zrušení TCP	CÚ odeslání informuje držitele režimu o zamítnutí žádosti o zrušení TCP, která byla podána zprávou D_N_STO
CZ012A	C_I_REG	Potvrzení registrace TCP	CÚ odeslání informuje držitele režimu o registraci TCP
CZ013A	D_N_OPR	Oprava registrovaného TCP	Podání opravy registrovaného TCP
CZ014A	D_N_STO	Žádost o zrušení TCP	Žádost o zrušení dříve podaného návrhu na propuštění zboží do režimu tranzit (zprávou D_N_POD). Použitelnost této zprávy končí okamžikem, kdy byla vydána zpráva C_R_PRO nebo C_R_KON jako výzva celního úřadu ke kontrole.
CZ015A	D_N_POD	Podání TCP	Podání TCP na propuštění zboží do režimu tranzit. Podáním této zprávy se zahajuje řízení o propuštění do režimu tranzit na celním úřadě odeslání.
CZ019A	C_I_ODCH	Výzva držiteli režimu k projednání nesrovnalostí	Výzva držiteli režimu, aby se dostavil na celní úřad odeslání k projednání nesrovnalostí, resp. doložil, jak a kde bylo zboží deklarováno, neboť při dodání zboží byly zjištěny rozdíly.
CZ021A	C_R_ODO	Odmítnutí předložení zboží	Použije se v situaci, kdy je zboží dodáno jinému celnímu úřadu určení, než bylo deklarováno a při propuštění do režimu bylo stanoveno omezení prostřednictvím zvláštních záznamů (odstavec 44, kódy DG0 a DG1).
CZ022A	C_R_OSTO	Návrat do stavu před zrušením TCP	CÚ odeslání informuje držitele režimu o návratu zrušeného TCP do stavu před zrušením TCP na základě rozhodnutí v rámci odvolacího řízení

CZ025A	C_R_UKO	Rozhodnutí o ukončení režimu	Zpráva se použije, když celní úřad rozhodne o ukončení režimu tranzit.
CZ028A	C_R_PRI	Rozhodnutí o přijetí TCP	Celní úřad oznamuje touto zprávou rozhodnutí o přijetí celního prohlášení a přidělení registračního čísla MRN.
CZ029A	C_R_PRO	Rozhodnutí o propuštění	Zpráva je použita v případě rozhodnutí o propuštění do režimu tranzit. Celní úřad oznamuje rozhodnutí o propuštění do režimu tranzit.
CZ035A	C_I_ZDR	Oznámení o zahájení řízení ve věci vyměření celního dluhu	CÚ odeslání informuje držitele režimu o zahájení řízení ve věci vyměření celního dluhu u neukončeného TCP
CZ036A	C_I_VDR	Výzva k prokázání skutečností	CÚ odeslání vyzývá držitele režimu k prokázání skutečností potřebných pro správné stanovení dovozního cla u neukončeného TCP
CZ043A	C_R_VYK	Rozhodnutí o povolení vykládky	Celní úřad určení sděluje rozhodnutí o povolení vykládky.
CZ044A	D_I_VYK	Informace schváleného příjemce o vykládce	Zprávu může použít pouze schválený příjemce, který tímto informuje celní úřad o vykládce zboží. Vykládka může být ukončena úplně a bez problémů nebo částečně, z důvodu nalezení nesrovnalostí. V případě zjištěných rozdílů je jejich popis součástí zprávy a vykládka je rovněž ukončena.
CZ045A	C_R_ODP	Informace odesílateli o vyřízení tranzitu	Celní úřad informuje o ukončení režimu tranzit a uvolnění záruky.
CZ047A	D_N_UVSO	Návrh na ukončení režimu vývoz schváleným odesílatel	Návrh na zahájení výstupu zásilky u schváleného odesílatele
CZ048A	C_R_UVSO	Rozhodnutí o povolení/nepovolení výstupu schválenému odesílateli	Odpověď CÚ výstupu schválenému odesílateli na návrh zahájit výstup dané zásilky
CZ049A	C_R_UVKO	Rozhodnutí o kontrole na CÚ výstupu	CÚ výstupu oznamuje schválenému odesílateli, že bude provedena kontrola zásilky
CZ051A	C_R_NPR	Rozhodnutí o nepropuštění	Zpráva je použita v případě nepropuštění do režimu tranzit. Celní úřad vydává rozhodnutí o nepropuštění do režimu tranzit.
CZ052A	C_I_POBSD	Informace o nutnosti podání celního prohlášení pro dočasné uskladnění	Celní úřad určení informuje schváleného příjemce o nutnosti podání celního prohlášení pro dočasné uskladnění z důvodu nedostatečného zajištění při automatickém naskladnění
CZ060A	C_R_KON	Rozhodnutí o kontrole	Zpráva je použita pouze v případě nařízení kontroly. Celní úřad tímto oznamuje rozhodnutí podrobit zboží a/nebo doklady kontrole.
CZ079A	C_I_VOPT	Vyrozumění o opravě na základě ustanovení § 17 odst. 2 celního zákona	CÚ odeslání zasílá držiteli režimu aktuální data TCP po provedení opravy
CZ102A	C_I_PAT	Zahájení šetření u HP	Zpráva se použije, když vyprší lhůta na doručení výsledku kontroly a začíná se pátrat u HP
CZ103A	D_I_PAT	Odpověď HP na šetření	Informace HP o tom, kdo je příjemcem zboží a kde bylo zboží z pátraného tranzitu předloženo.
CZ384A	D_N_OSD	Podání žádosti na opravu SD	Podání žádosti na opravu SD
CZ385A	C_R_OSD	Potvrzení přijetí žádosti na opravu SD	Potvrzení přijetí žádosti na opravu SD
CZ386A	C_R_ZOSD	Rozhodnutí o zamítnutí změny SD	Rozhodnutí o zamítnutí změny SD
CZ387A	C_R_POSD	Rozhodnutí o povolení změny SD	Rozhodnutí o povolení změny SD

CZ388A	C_I_DORSD	Výzva na dořešení odpisu SD	Výzva na dořešení odpisu SD
CZ389A	C_R_VYSD	Potvrzení odepsání SD	Potvrzení odepsání SD
CZ389B	C_R_VYSDE	Potvrzení odepsání položky SD	Potvrzení odepsání položky SD
CZ390A	D_I_DATASD	Podání žádosti o data SD	Podání žádosti o data SD
CZ391A	C_I_DATASD	Poskytnutí aktuálních dat SD	Poskytnutí aktuálních dat SD
CZ906A	C_I_CHB	Informace o formálních chybách	Zpráva, kterou celní úřad informuje zúčastněného v celním řízení o formálních chybách ve zprávě, kterou obdržel. Zpráva se použije pouze v případě zjištění formálních chyb nebo byla-li zpráva odeslána mimo pořadí. Význam kódů chyb je definován v číselníku CHB1.
CZ907A	C_I_KER	Chyba na komunikační úrovni	Význam kódů chyb je definován v dokumentu "Chybové kódy ke zprávě CZ907A (C_I_KER)"